

# ***BVM971 – BVM951***



# VENDLAND

new technology of trade

## ДЕКЛАРАЦИЯ СООТВЕТСТВИЯ ЕЕС

Компания Bianchi Vending S.p.A., расположенная по адресу: via Parigi n°5, Zingonia (Bergamo) Italy, представляемая Мариеттой Траппетти, заявляет, что торговые автоматы модели:

### «BVM971-BVM951»

находятся в соответствии с правилами безопасности, предусмотренными законодательным актом номер 98/37/ЕЕС от 22-06-1998 в пунктах п.1-2-3-4 и соответствующих приложениях 1-2-3-5 "Безопасность и гигиена труда" и дополнениях и 73/23/СЕЕ и дополнениях.

Bianchi Vending S.p.A применяет стандарты для предупреждения и исключения радиопомех в соответствии со стандартами ЕЕС 89/336, 93/ 68 и последующих дополнений и D.L номер 476 и последующих дополнений, находящихся в соответствии с нормативами EN 55014 3a ed., EN 55104, ENV 50141 и EN 61000.

Стандарты, используемые с целью проверки пригодности для контакта с пищевыми продуктами, соответствуют стандартам DM 21-03-1973 и последующих дополнений.

В целом предписания стандартов 90/128/ЕЕС, 73/23/СЕЕ и 89/336/СЕЕ и последующих дополнений выполнены. Стандарты, используемые для испытаний на безопасность электрических компонентов, находятся в соответствии с JEC 335-1 и последующими дополнениями.

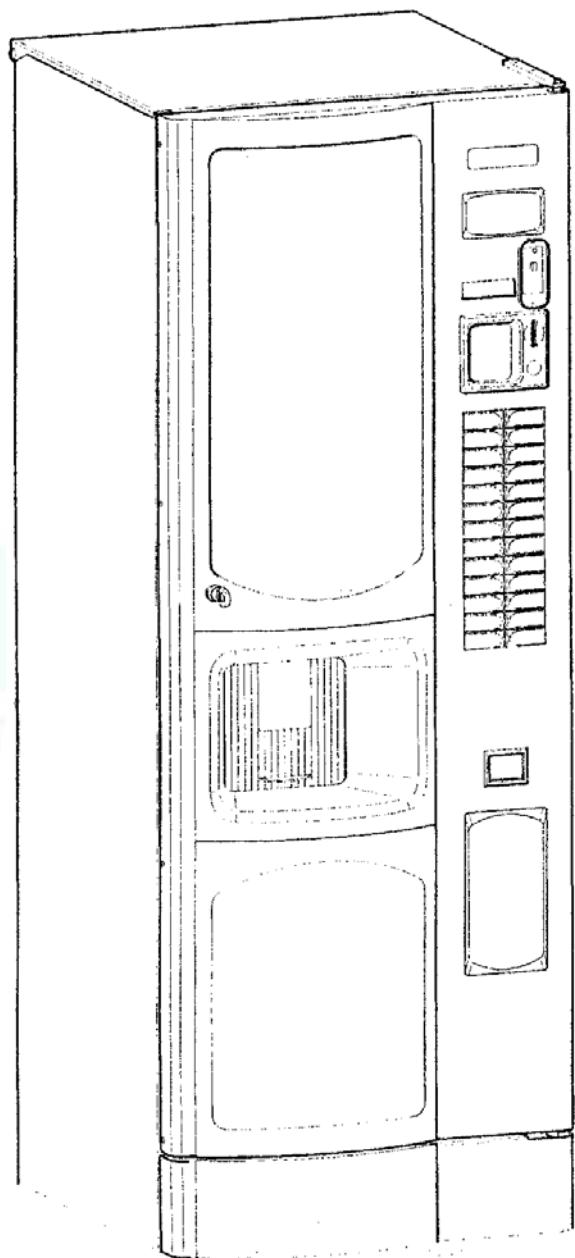
Zingonia (BG) - Italy 07/2004

*Законный представитель*  
Мариетта Траппетти

**VENDLAND**  
new technology of trade



**VENDLAND**  
new technology of trade



# BVM971 – BVM951

CERT. № 9105 BNVD



UNI EN ISO 9001:2000

ПЕРЕД ИСПОЛЬЗОВАНИЕМ АВТОМАТА ВНИМАТЕЛЬНО ПРОЧИТАЙТЕ ДАННОЕ РУКОВОДСТВО, ЧТОБЫ ПРАВИЛЬНО ЭКСПЛУАТИРОВАТЬ АВТОМАТ СОГЛАСНО ТЕКУЩИМ ПРАВИЛАМ БЕЗОПАСНОСТИ.

## ЗНАКИ ТЕХНИКИ БЕЗОПАСНОСТИ



**ВНИМАНИЕ!** Важные указания по безопасности



**ПРОЧИТАЙТЕ** внимательно руководство по эксплуатации автомата перед его использованием



Перед любым обслуживанием автомата выключите его



**ВНИМАНИЕ!** Автомат включен



**ВНИМАНИЕ!** Контакт с нагретыми частями!



**ОСТОРОЖНО!** Движущиеся части



PE Обозначение заземления



**Важные замечания**



### СПЕЦИАЛИСТ ПО ОБСЛУЖИВАНИЮ

Специалист по обслуживанию является лицом, отвечающим за заполнение контейнеров растворимыми продуктами, сахаром, кофе, ложечками и стаканчиками.

Специалист по обслуживанию также несет ответственность за очистку автомата (см. операции, перечисленные в главе 6.0). В случае неисправности специалист по обслуживанию должен вызвать специалиста по установке.



### СПЕЦИАЛИСТ ПО УСТАНОВКЕ

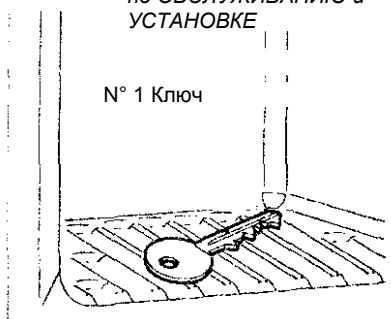
Специалист по установке является лицом, отвечающим за установку автомата, запуск операций и настройку параметров его функционирования.

Каждая операция регулировки является исключительно делом специалиста по установке, который также сохраняет пароль доступа к программированию.

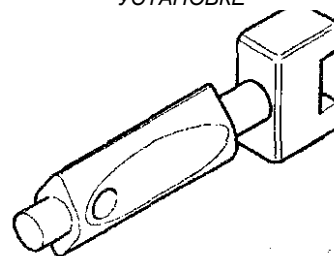


Ключи, находящиеся  
в распоряжении специалистов  
по ОБСЛУЖИВАНИЮ и  
УСТАНОВКЕ

№ 1 Ключ



Ключи, находящиеся  
в распоряжении специалистов  
по ОБСЛУЖИВАНИЮ и  
УСТАНОВКЕ



Сервисный ключ

Инструменты, необходимые для проведения работ на автоматическом раздаточном устройстве.

#### **ТОРЦЕВЫЕ ГАЕЧНЫЕ КЛЮЧИ**

п° 5,5  
п° 7  
п° 8  
п° 10  
п° 20  
п° 22

#### **ГАЕЧНЫЕ КЛЮЧИ (вилочного типа)**

п° 7  
п° 8  
п° 10  
п° 12  
п° 14

#### **ОТВЕРТКИ**

Малый размер  
Средний размер  
Большой размер

Обычная крестовидная  
Малая крестовидная  
Средняя крестовидная  
Большая крестовидная  
Из тефлона, малого размера, для регулировки нуля.

#### **ГАЕЧНЫЙ КЛЮЧ С ТРЕЩОТКОЙ №14**

#### **ТЕСТЕР**

#### **НОЖНИЦЫ ДЛЯ ЭЛЕКТРОТЕХНИЧЕСКИХ РАБОТ**

#### **КОМПЛЕКТ ДЛЯ ПРОГРАММИРОВАНИЯ**

## ОГЛАВЛЕНИЕ

<b>ЗНАКИ ТЕХНИКИ БЕЗОПАСНОСТИ</b> .....	<b>6</b>	5.1.7.2 Bill/Line (Купюра/строка) .....	37
<b>ВВЕДЕНИЕ</b> .....	<b>9</b>	5.1.7.3 Enable Coin (Включение приема монет) .....	37
<b>I Важные замечания для оператора</b> .....	<b>9</b>	5.1.7.4 Enable bills (Включение приема купюр) .....	37
<b>II Общие инструкции</b> .....	<b>9</b>	5.1.8 Меню "Price Table" (Таблица цен) .....	37
<b>III ПРАВИЛА БЕЗОПАСНОСТИ</b> .....	<b>10</b>	5.1.9 Меню "Price-Selection" (Выбор цен) .....	37
<b>1.0 ОБЩИЕ ТЕХНИЧЕСКИЕ ХАРАКТЕРИСТИКИ</b> .....	<b>11</b>	5.1.10 Меню 'Table discounts' (Таблица скидок) .....	37
<b>1.1 Модели</b> .....	<b>11</b>	5.1.11 Меню 'Promotions' (Рекламные акции) .....	37
<b>1.2 Технические характеристики</b> .....	<b>11</b>	5.1.12 Меню 'Preventive action' (Профилактическая работа) ...	38
<b>1.3 УСТРОЙСТВО АВТОМАТА</b> .....	<b>12</b>	5.1.13 Меню "Decounter and Reserves" (Счетчик и резервы) ...	40
<b>1.4 Предполагаемое использование</b> .....	<b>12</b>	5.1.14 Menu "Sales" (Продажи) .....	41
<b>2.0 ТЕХНИЧЕСКОЕ ОПИСАНИЕ РАБОТЫ АВТОМАТА ...</b>	<b>13</b>	5.1.14.1 System audit' (Аудит системы) .....	41
<b>2.1 ОСНОВНОЙ ПРИНЦИП РАБОТЫ</b> .....	<b>13</b>	5.1.15 Меню 'CLOCK' (Часы) .....	42
2.1.1 Для МОД. BVM971 - BVN951 .....	13	5.1.15.1 "Hour/minute" (Час/минута) .....	42
2.1.2 Для МОД. BVM971 - BVM951 .....	13	5.1.15.2 Data (Дата) .....	42
<b>3.0 ПЕРЕМЕЩЕНИЕ ТОРГОВОГО АВТОМАТА</b> .....	<b>16</b>	5.1.15.3 Switch on (Вкл.) .....	42
<b>3.1 Перемещение и транспортировка (рис. 3.1)</b> .....	<b>16</b>	5.1.15.4 "Cleanings" (Очистка) .....	42
<b>3.2 Хранение на складе</b> .....	<b>16</b>	5.1.15.5 "Disinfection" (Дезинфекция) .....	42
<b>3.3 Упаковка</b> .....	<b>16</b>	5.1.16 Меню "Test" (Тест) (требуется пароль) .....	42
<b>3.4 Получение</b> .....	<b>16</b>	<b>5.2 ОБСЛУЖИВАНИЕ</b> .....	<b>43</b>
<b>3.5 Распаковка</b> .....	<b>16</b>	<b>6.0 ОБСЛУЖИВАНИЕ И КОНСЕРВАЦИЯ</b> .....	<b>44</b>
<b>4.0 УСТАНОВКА</b> .....	<b>18</b>	<b>6.1 Очистка и загрузка</b> .....	<b>44</b>
<b>4.1 Размещение</b> .....	<b>18</b>	6.1.1 Рекомендуемое обслуживание .....	44
<b>4.2 Подключение к водопроводу</b> .....	<b>18</b>	6.1.2 Периодическая очистка специалистом по обслуживанию	44
<b>4.3 Подключение к электрической сети</b> .....	<b>19</b>	6.1.3 Рекомендуемая ежедневная уборка .....	44
<b>4.4 Запуск устройства</b> .....	<b>20</b>	6.1.3 Загрузка продуктов .....	45
<b>4.5 Установка</b> .....	<b>21</b>	<b>6.2 Обычное и экстренное обслуживание</b> .....	<b>45</b>
4.5.1 Промывка ионообменной смолы, если она	21	<b>6.3 ПРОЦЕДУРЫ ОБСЛУЖИВАНИЯ</b> .....	<b>46</b>
используется как дополнительная принадлежность .....	21	6.3.1 Санитарная обработка .....	46
4.5.2 Заполнение водяного контура .....	21	<b>6.4 Нормативы</b> .....	<b>47</b>
4.5.3 Заполнение блока охлаждения .....	22	6.4.1 Нормы дозирования и размола .....	47
4.5.4 Очистка элементов, контактирующих с пищевыми	23	6.4.2 Регулировка электромагнитных клапанов для подачи	48
продуктами .....	23	воды для растворимых напитков .....	48
4.5.5 Установка системы оплаты .....	23	<b>6.5 Регенерация ионообменной смолы умягчителя воды</b>	<b>50</b>
<b>4.6 Загрузка контейнеров для продуктов</b>	<b>24</b>	(дополнительно) .....	<b>50</b>
(при выключенном автомате) .....	<b>24</b>	<b>6.6 Замена неоновой лампочки</b> .....	<b>51</b>
4.6.1 Загрузка контейнеров .....	24	<b>6.7 Консервация</b> .....	<b>52</b>
4.6.2 Прикрепление этикеток для выбора продуктов .....	25	<b>7.0 РУКОВОДСТВО ПО НАИБОЛЕЕ</b>	<b>53</b>
4.6.3 Загрузка стаканчиков .....	25	<b>РАСПРОСТРАНЕННЫМ НЕИСПРАВНОСТЯМ</b> .....	<b>53</b>
4.6.4 Загрузка ложек .....	26	<b>7.1 АВАРИЙНЫЕ СИГНАЛЫ</b> .....	<b>53</b>
4.6.5 Вставка мешка для кофейной гуши .....	26	7.1.1 ОТОБРАЖЕНИЕ АВАРИЙНЫХ СИГНАЛОВ	<b>53</b>
<b>5.0 ИНСТРУКЦИИ ПО ПРОГРАММНОМУ</b>	<b>29</b>	ПРИ БЛОКИРОВАНИИ .....	<b>53</b>
<b>ОБЕСПЕЧЕНИЮ</b> .....	<b>29</b>	7.1.2 АВАРИЙНЫЕ СИГНАЛЫ, ОТОБРАЖАЕМЫЕ	<b>53</b>
<b>5.1 МЕНЮ ПРОГРАММИРОВАНИЯ</b> .....	<b>29</b>	ПРИ ОБСЛУЖИВАНИИ .....	<b>53</b>
5.1.1 Меню 'Options' (Параметры) .....	30	7.1.2.1 Сохраненные аварийные сигналы .....	53
5.1.2 Меню 'Temperature' (Температура) .....	30	7.1.2.2 Несохраненные аварийные сигналы .....	53
5.1.3 Меню "Preselections" (Предварительный выбор) .....	31	7.1.2.3 Сохраненные оповещения .....	53
5.1.4 Меню "Unique Products" (Индивидуальные продукты) ...	32	7.1.3 СИГНАЛЫ СИЛОВОЙ КАРТЫ BVM600 .....	54
5.1.5 Меню 'Doses' (Дозировка) .....	32	7.1.3.1 Сохраненные сигналы .....	54
5.1.6 Меню "Times and thresholds"	36	<b>8.0 ДЕМОНТАЖ</b> .....	<b>54</b>
(Время и пороговые значения) .....	36	<b>9.0 НАБОР ПРИНАДЛЕЖНОСТЕЙ</b> .....	<b>54</b>
5.1.7 Меню "Payment system" (Система оплаты) .....	36	<b>9.1 Мод. BVM971</b> .....	<b>54</b>
5.1.7.1 Coins/Line (Монеты/строка) .....	37	<b>9.2 Мод. BVM951</b> .....	<b>54</b>





## ВВЕДЕНИЕ

### I Важные замечания для оператора

Данный автомат разработан и сконструирован в полном соответствии с текущими нормами безопасности и поэтому безопасен для всех, кто следует обычным инструкциям по заполнению и очистке, приведенным в настоящем руководстве.



**Пользователь не должен ни при каких обстоятельствах убирать предохранительные приспособления, для удаления которых требуется применение инструмента.**

Для некоторых операций по обслуживанию (которые должны выполняться только специально обученным персоналом и обозначены в руководстве особым знаком) требуется, чтобы некоторые специальные защитные устройства автомата были выключены.

В соответствии с текущими нормативами техники безопасности часть операций входит в сферу исключительной ответственности специалиста по установке, и обычный специалист по обслуживанию может получить доступ к определенным операциям по специальному разрешению.

Осведомленность и абсолютное соблюдение, с технической точки зрения, инструкций по технике безопасности и замечаний об опасности, содержащихся в данном руководстве, являются существенными для функционирования (в условиях минимального риска), установки, использования и обслуживания данного автомата.

### II Общие инструкции



**Знание сведений и инструкций, содержащихся в настоящем руководстве, важно для правильного использования пользователем торгового автомата.**

Вмешательство пользователя в работу торгового автомата допускается только при условии, что это входит в сферу его компетенции, и он имеет соответствующую подготовку.

Специалист по установке должен полностью ознакомиться со всеми механизмами, требующимися для правильной работы автомата.

Именно покупатель автомата несет ответственность за обучение пользователей и ознакомление их с правилами, приведенными в прилагаемой технической документации.

Несмотря на полное соблюдение правил техники безопасности разработчиком, лица, обслуживающие торговые автоматы, должны быть полностью осведомлены о потенциальных рисках, связанных с этой работой.

Данное руководство является неотъемлемой частью оборудования и, по существу, всегда должно оставаться внутри него до тех пор, пока автомат не будет демонтирован и/или списан, чтобы операторы имели возможность получить нужную информацию.

В случае потери или повреждения настоящего руководства можно получить новую копию, обратившись к производителю и указав предварительно данные, содержащиеся в табличке с серийным номером автомата.

Надежность при функционировании и оптимизация обслуживания автомата гарантируются только в случае использования оригинальных запасных частей.

За изменения в автомате, предварительно не согласованные с компанией-производителем и принятые специальным по установке и/или менеджером, полностью отвечают они сами.

Все операции, необходимые для поддержания эффективности автомата, выполняемые до и во время его использования, являются заботой пользователя.

Любые действия или изменения, выполненные в отношении автомата, которые не были заранее согласованы с производителем, избавляют его в дальнейшем от ответственности за повреждения, полученные в результате этих действий, и будут автоматически аннулировать условия гарантии для автомата.

Данное руководство отражает состояние на момент выпуска торгового автомата на рынок; возможные изменения, обновления, модификации, выполненные для автомата и впоследствии запущенные в серийное производство, не обязывают компанию **Bianchi Vending Spa** ни вмешиваться в работу поставленного ранее автомата, ни обновлять соответствующую документацию, входящую в комплект поставки автомата.

Тем не менее, компания **BIANCHI VENDING**, когда считает это уместным и обоснованным, вправе объявить руководство, уже представленные на рынке, отозванными и отправить клиентам уведомления об отзыве, которые должны сохраняться в исходном руководстве.

Возможные технические проблемы, которые могут возникнуть, легко разрешаются при обращении к данному руководству. За дополнительными сведениями обращайтесь к дистрибьютору, у которого был приобретен автомат, или в отдел технического обслуживания компании Bianchi Vending по следующему телефону:

**☎ 9 035 4196711 - факс 02 70048332**

Во время звонка рекомендуется предоставить следующие сведения:

- данные, содержащиеся на табличке с серийным номером (рис. 1.1)
- версию программы, находящейся на микропроцессоре (наклейка на компоненте, установленном на плате).

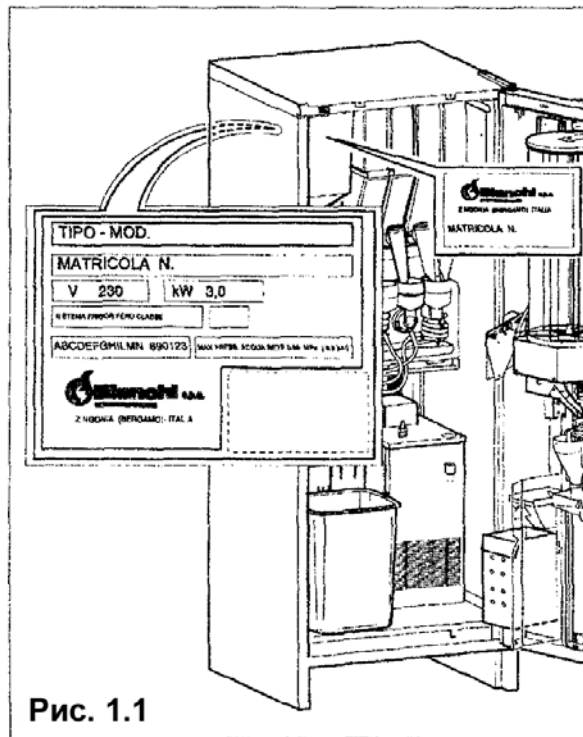


Рис. 1.1

**BIANCHI VENDING Spa** отказывается от всякой ответственности за повреждения, причиненные людьми или в связи со следующими обстоятельствами:

- неправильной установкой
  - неправильным подключением электричества и/или воды
  - не отвечающей требованиям очисткой и обслуживанием
  - неразрешенными модификациями
  - неправильным использованием распределительного устройства
  - использованием неоригинальных запасных частей
- Ни при каких обстоятельствах компания **Bianchi Vending Spa** не обязана компенсировать возможный ущерб, явившийся результатом вынужденного прекращения поставки напиться вследствие неисправности.
- Операции установки и обслуживания должны производиться исключительно квалифицированным техническим персоналом, имеющим предварительную подготовку для выполнения таких обязанностей.
- Для повторного заполнения используйте только пищевые продукты, предназначенные именно для торговых автоматов.
- Автомат непригоден для установки вне помещений. Автомат необходимо установить в сухом месте с температурой не ниже 1°C; его не следует устанавливать в местах, где очистка выполняется с помощью шлангов с водой (например, в больших кухнях).
- Не используйте для очистки автомата струю воды.

### III - ПРАВИЛА БЕЗОПАСНОСТИ



#### ВНИМАНИЕ!

- Перед использованием автомата внимательно прочитайте данное руководство.
- Операции установки и обслуживания должны выполняться исключительно квалифицированным техническим персоналом.
- Пользователь ни при каких обстоятельствах не должен иметь возможности прикасаться к частям автомата, которые защищены и для доступа требуют применения инструмента.
- Осведомленность и абсолютное соблюдение, с технической точки зрения, инструкций по технике безопасности и замечаний об опасности, содержащихся в данном руководстве, создают основу для выполнения работ по установке, запуску и обслуживанию автомата в условиях минимального риска.



Перед обслуживанием или очисткой всегда отключайте СЕТЕВОЙ ШНУР.



**АБСОЛЮТНО НЕДОПУСТИМО ВМЕШИВАТЬСЯ В РАБОТУ АВТОМАТА И УБИРАТЬ КАКИЕ-ЛИБО ЗАЩИТНЫЕ УСТРОЙСТВА ДО ОХЛАЖДЕНИЯ НАГРЕТЫХ ЧАСТЕЙ**

- Надежность при функционировании и оптимизация обслуживания автомата гарантируются только в случае использования оригинальных запасных частей.
- Чтобы гарантировать нормальную работу, автомат необходимо установить в местах, где окружающая температура не ниже +1°C и не выше +50°C, а влажность воздуха не превышает 85%.
- Чтобы гарантировать непрерывную работу, всегда поддерживайте автомат в идеально чистом состоянии.
- Если в момент установки условия отличаются от указанных в данном руководстве или будут подвергаться изменениям с течением времени, перед использованием автомата немедленно обратитесь к производителю.
- Также проверьте, что все другие возможные нормы и правила, установленные государственным или местным законодательством, учтены и применяются.

## 1.0 ОБЩИЕ ТЕХНИЧЕСКИЕ ХАРАКТЕРИСТИКИ

### 1.1 Модели

Чтобы различать разные модели автоматов, используется следующая терминология:

**VVM971 E** (версия для кофе эспрессо и растворимых напитков)

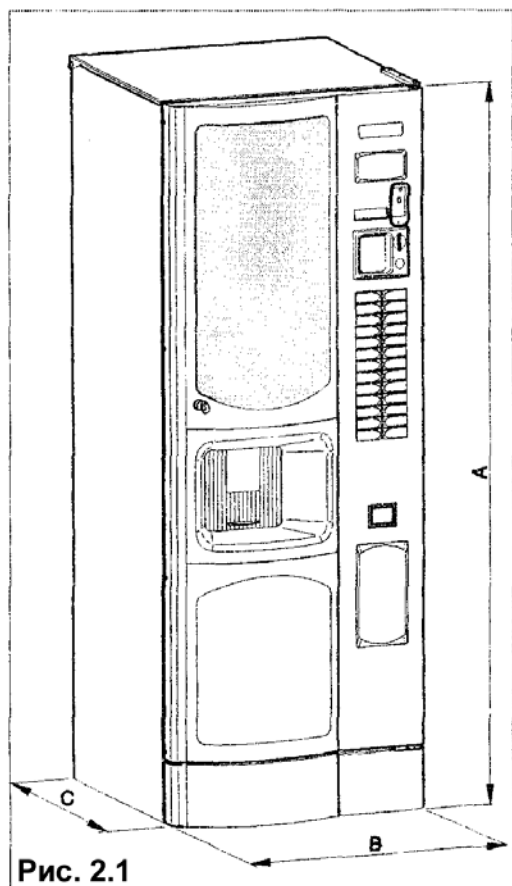
**VVM971 I** (версия для растворимых напитков)

**8 VMS 51 E** (версия для кофе эспрессо и растворимых напитков)

**VVM951 I** (версия для растворимых напитков)

**N.B.:** после букв **E** и **I** может следовать буква **F**, чтобы обозначить автоматы, оснащенные блоком охлаждения класса **N**.

Данное руководство составлено для самой сложной модели, поэтому в нем можно найти описания или пояснения, не относящиеся к приобретенному автомату.



### 1.2 Технические характеристики

	<b>VVM971</b>	<b>VVM951</b>
Высота (A)	1830 мм	1630 мм
Ширина (B)	657 мм	585 мм
Глубина (C)	730 мм	649 мм
Вес	140 кг÷190 кг	110 кг
Электроснабжение	230 В	230 ÷120 В
Частота сети	50 Гц	50 ÷ 60 Гц
Установленная мощность, Вт	1,8÷3,2 кВт	1,8 ÷ 2,7 кВт
Номинальный ток (макс.)	8 - 15 А	6 - 12 А
Водоснабжение	0,5 ÷6,5 бар	0,5 ÷ 6,5 бар
<b>СРЕДНЕЕ ПОТРЕБЛЕНИЕ:</b>		
При круглосуточной работе	1400 -2400 Вт/ч	1400 -2400 Вт/ч
Для 60 операций / мин	90 -170 Вт/ч	90-140 Вт/ч
Подключение к водопроводной сети	3/8" gas	3/8" gas
Подключение к электросети	Вилка Schuko	Вилка Schuko
<b>РАЗДАТОЧНОЕ УСТРОЙСТВО ДЛЯ СТАКАНЧИКОВ</b>		
Боксы диаметром	70÷ 74 мм	70÷74 мм
<b>ПРОЧНОСТЬ БАКА ДЛЯ ГОРЯЧЕЙ ВОДЫ</b>		
усиленного типа:	водяной бак для кофе: 1500 Вт	водяной бак для кофе: 1500 Вт
усиленного типа:	водяной бак для растворимых напитков: 2000 Вт	водяной бак для растворимых напитков: 1300 Вт
<b>ЕМКОСТЬ КОНТЕЙНЕРОВ ДЛЯ ПРОДУКТОВ</b>		
Кофе в зернах	Кг 5,0	Кг 3,5
Растворимый кофе	Кг 1,4	Кг 1,2
Порошковое молоко	Кг 2,2	Кг 1,7
Сливки	Кг 4,0	Кг 3,2
Шоколад	Кг 4,8	Кг 3,6
Чай	Кг 5,2	Кг 3,3
Сублимированный чай	Кг 2,4	Кг 1,7
Бульон	Кг 3,8	Кг 3,6
Холодные растворимые напитки	Кг 4,0	-
Сахар	Кг 4,0	Кг 4,0
Количество стаканчиков	700	500
Количество ложек	540	400
<b>Блок охлаждения <sup>(2)</sup></b>		
Класс	Класс N	Класс N
Охлаждающий газ	R134a - вес 180 г	R1343 - вес 180 г
Тип освещения и мощность	N° 1 неоновый свет, 8 Вт	N° 1 неоновый свет, 8 Вт

<sup>(1)</sup> Проверьте номинальную мощность, указанную на табличке, с данными, прилагаемой к автомату.

<sup>(2)</sup> В соответствии с требуемой версией и применяемыми стандартами в месте использования.

<sup>(3)</sup> В соответствии с версией.

### 1.3 УСТРОЙСТВО АВТОМАТА

Мод. **BVN371-BVM951**

- 1 Группа кофе и кофейная мельница
- 2 Группа выдачи напитков
- 3 Группа дозирования сахара
- 4 Блок охлаждения (дополнительная возможность - мод. BVM971 - BVM951)
- 5 Бокс для стаканчиков
- 6 Электронная плата
- 7 Бокс для ложек
- 8 Фильтр умягчителя воды (дополнительно)
- 9 Емкость для воды
- 10 Система оплаты

### 1.4 Предполагаемое использование

Торговый автомат предназначен исключительно для розлива напитков, приготовляемых смешиванием пищевых веществ с водой (путем нагнетания, когда речь идет о кофе эспрессо).

Для этой цели используйте продукты, объявленные производителем пригодными для автоматической раздачи в открытых контейнерах. Напитки приготовляются в специальных пластиковых стаканчиках, выдаваемых автоматически. Там, где предусмотрено, также выдается ложечка для перемешивания сахара.

Напитки следует употреблять немедленно, и ни в коем случае их нельзя хранить для последующего употребления.

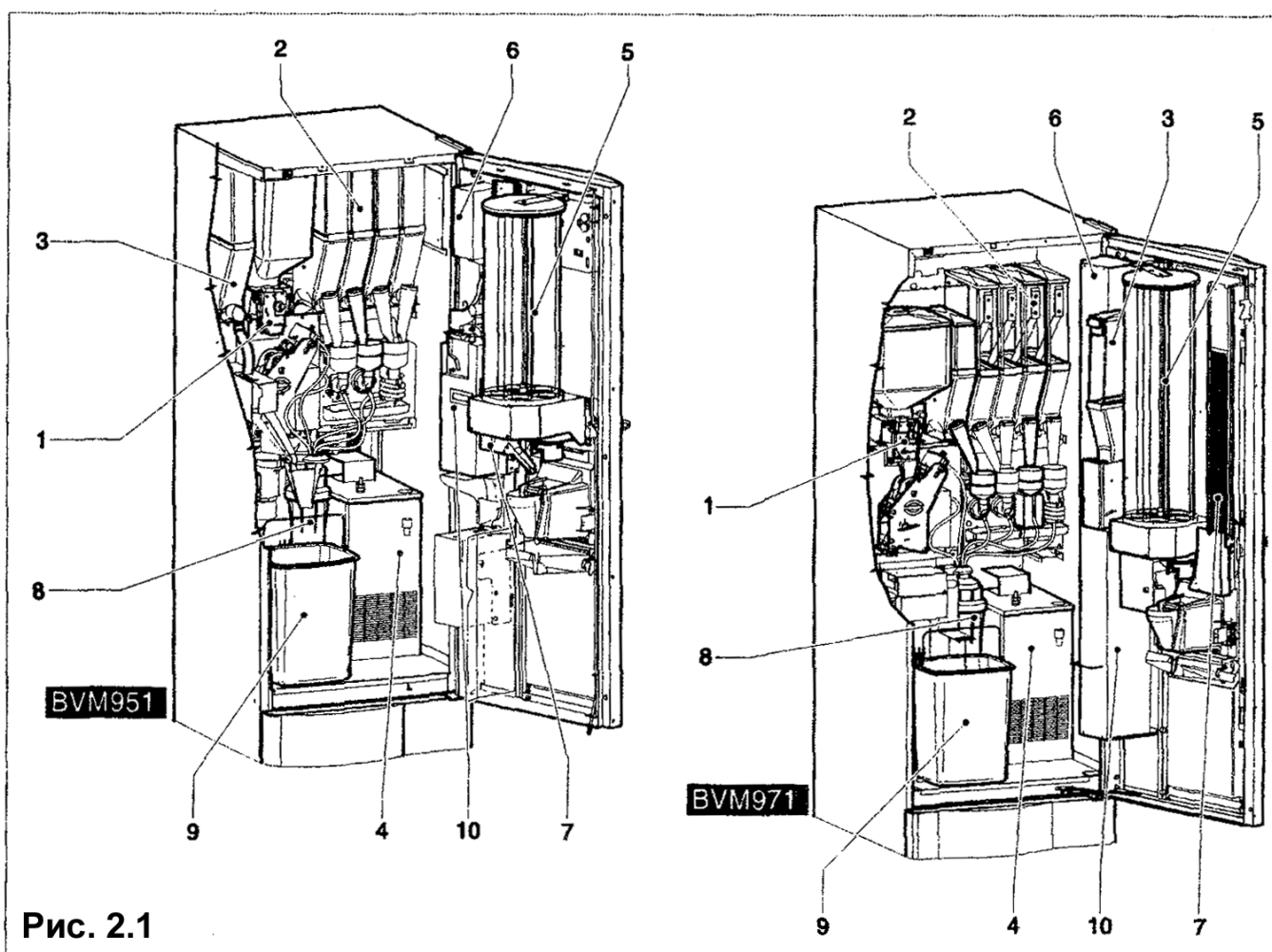


Рис. 2.1

## 2.0 ТЕХНИЧЕСКОЕ ОПИСАНИЕ РАБОТЫ АВТОМАТА

В процессе обычного функционирования автомат находится в состоянии ожидания.

После внесения необходимой суммы согласно установленной стоимости и нажатия клавиши, связанной с нужным напитком, активируется цикл выдачи напитка, который можно разделить на несколько разных процессов:

### 2.1 ОСНОВНОЙ ПРИНЦИП РАБОТЫ

#### 2.1.1 Для МОД. BVM971 - BVM951

##### ВЫДАЧА СТАКАНЧИКА

- Эту операцию автомат выполняет первой (за исключением вариантов с предварительным выбором "without CUP" (без стаканчика)).
- Двигатель внутри устройства для выдачи стаканчиков приводит в движение пластмассовый механизм, чтобы стаканчик отделился и выпал в кольцо для стаканчика в устройстве выдачи стаканчиков (рис. 2.2).

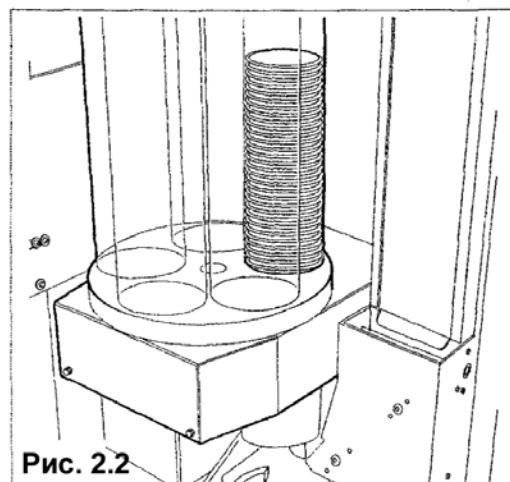


Рис. 2.2

#### 2.1.2 Для МОД. BVM971 - BVM951

##### ДОЗАТОР САХАРА

В версиях E сахар дозируется прямо в стаканчик, в версиях I он заранее смешивается с растворимым напитком.

На дисплее представление INC+ / DEC- Sugar (ув+ / ум- сахар) выглядит так:

Строка 1: Sugar (Сахар)

Строка 2: ■■■■■■■■□

Каждый квадратик соответствует x сек. сахара в соответствии со следующим уравнением

$$= (A+B)/8 \quad \blacksquare$$

A = Кол-во сахара в секундах в стандартном напитке

B = Кол-во сахара в секундах в предварительном выборе +

8 = Максимальное число квадратиков

Процедура дозирования выполняется в соответствии со следующими стадиями:

- Редукторный двигатель активирует винтовой конвейер контейнера с сахаром, чтобы высыпать нужное количество в желоб для продуктов (рис. 2.3)
- Редукторный двигатель включается (только мод. **BVM971**) и с помощью кулачка выполняет перемещение желоба для продуктов, вынуждая сахар высыпаться в стаканчик (рис. 2.4).

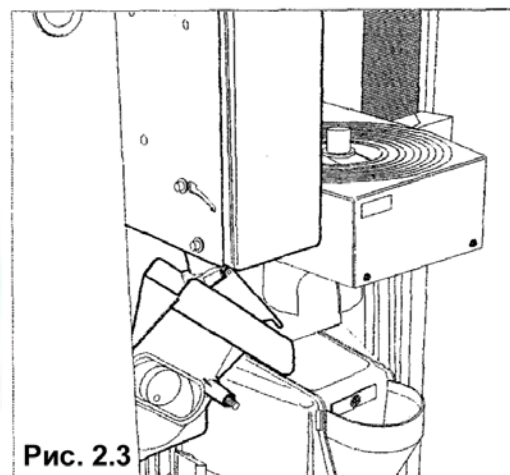


Рис. 2.3

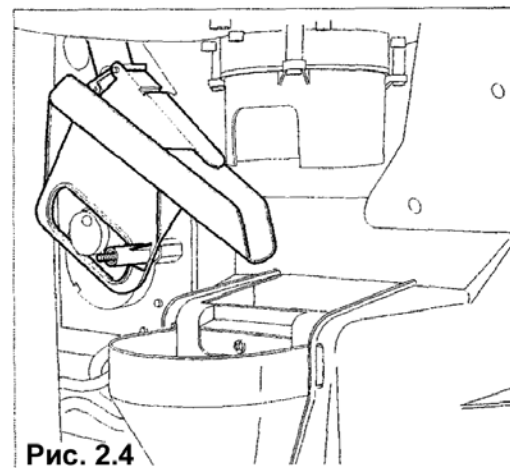


Рис. 2.4

## КОФЕ ЭСПРЕССО

Данный процесс осуществляется после завершения процессов выдачи стаканчика и дозирования сахара только в моделях, оснащенных группой для кофе эспрессо (из меди или пластика).

- Мельница работает до тех пор, пока не будет получена доза молотого кофе, установленная дозирующим устройством (рис.2.5)
- Включается электромагнит дозирующего устройства, который вызывает открытие дверцы и высыпание кофе в варочную камеру
- Редукторный двигатель группы вращения приводит ее в положение выдачи и одновременно прессует молотый кофе (рис.2.6).
- Насос, который дозирует воду в соответствии с запрограммированным количеством и которым управляет специальное электронное устройство (измеритель объема), извлекает воду из бака для горячей воды для приготовления кофе (рис. 2.7).
- Редукторный двигатель группы вращения возобновляет работу, чтобы снова вернуться в положение ожидания; во время этого перемещения выбрасывается использованная кофейная гуща (рис. 2.8)

Последовательность этих операций (помол и выдача кофе) может осуществляться в обратном порядке в зависимости от типа используемой программы.

## ОХЛАЖДЕННЫЕ НАПИТКИ

Этот процесс похож на приготовление горячих напитков, за исключением подачи воды, которая всасывается за счет срабатывания электроклапана, расположенного в группе охлаждения; он включается только в версиях, оснащенных группой охлаждения (рис. 2.9).

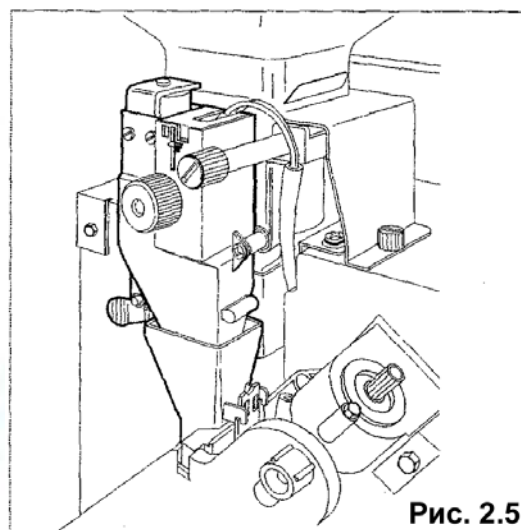


Рис. 2.5

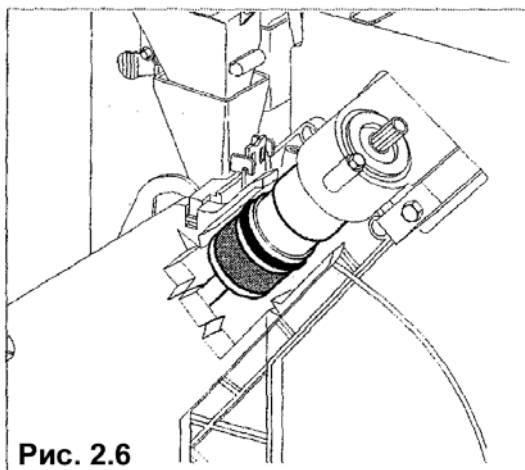


Рис. 2.6

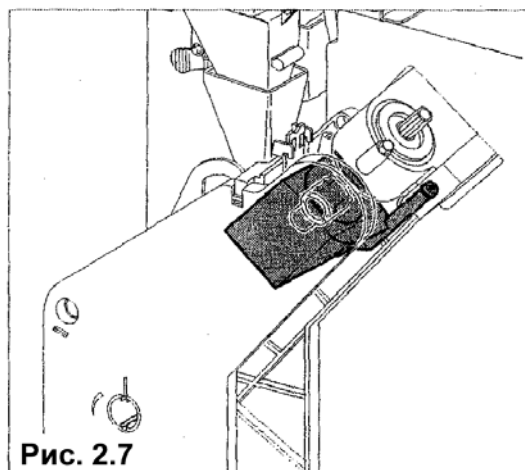


Рис. 2.7

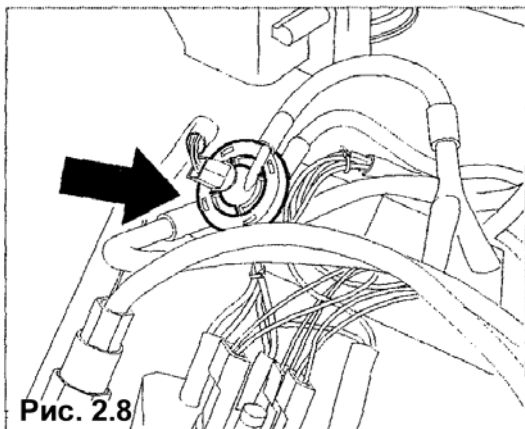


Рис. 2.8

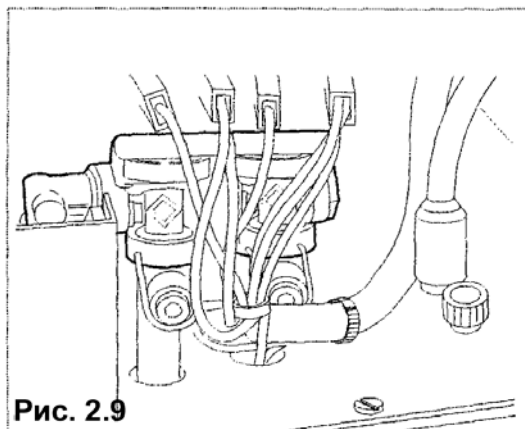


Рис. 2.9

### ВЫДАЧА ЛОЖКИ

Этот процесс выполняется только в версиях, где предусмотрено устройство выдачи ложки. В таких версиях можно выбрать ложку в вариантах выбора без сахара и/или в вариантах для растворимых напитков. В моделях I устройство для выдачи ложки не предусмотрено, так как сахар заранее смешивается с растворимыми напитками.

- Редукторный двигатель, который приводит в действие устройство выбрасывания ложки, начинает работать и заставляет ложку падать в стаканчик (рис. 2.10).

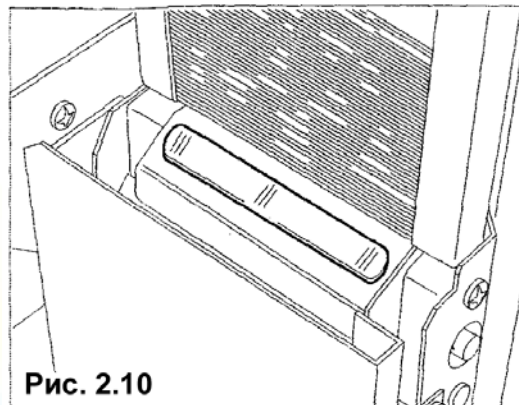


Рис. 2.10

### РАСТВОРИМЫЕ НАПИТКИ

Этот процесс активируется, когда завершились процессы выдачи стаканчика и ложки.

В зависимости от типа нужного напитка и модели торгового автомата, могут активироваться несколько разных процессов, которые описаны ниже.

- Активируется двигатель взбивалки, если он имеется (рис. 2.11)
- Электроклапан, расположенный на баке для горячей воды для приготовления смесей (рис. 2.12) или на баке для горячей воды для приготовления кофе (рис. 2.13), срабатывает, чтобы ввести в миксер запрограммированное количество воды (в соответствии с моделью): один бак для горячей воды, два бака для горячей воды или только растворимые напитки.

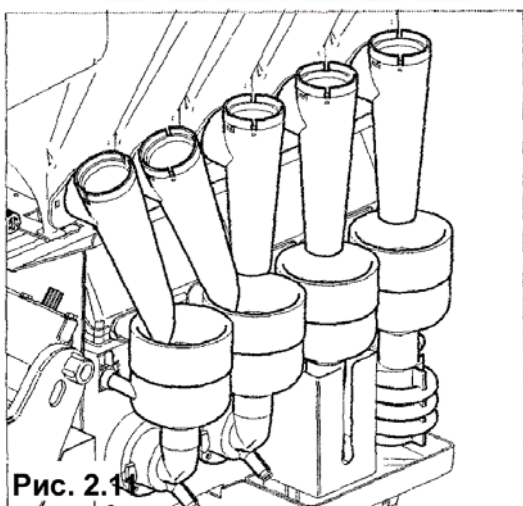


Рис. 2.11

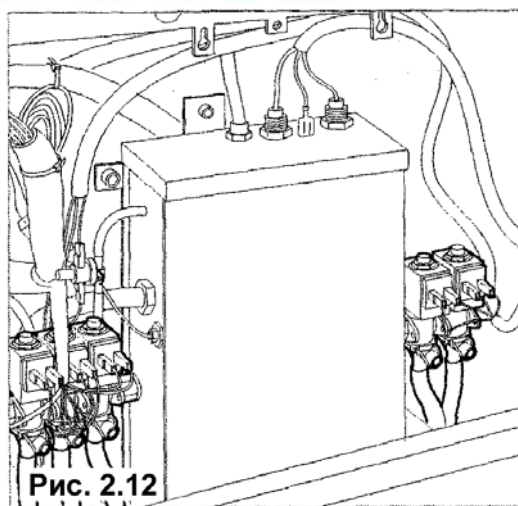


Рис. 2.12

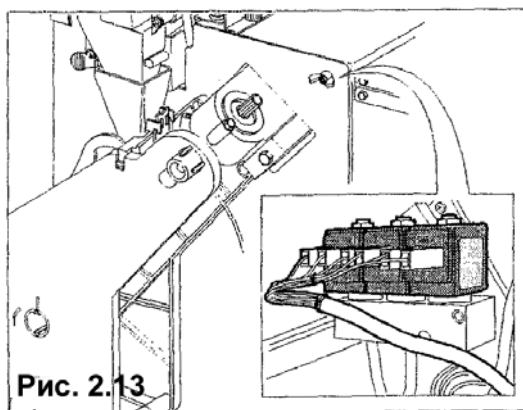


Рис. 2.13

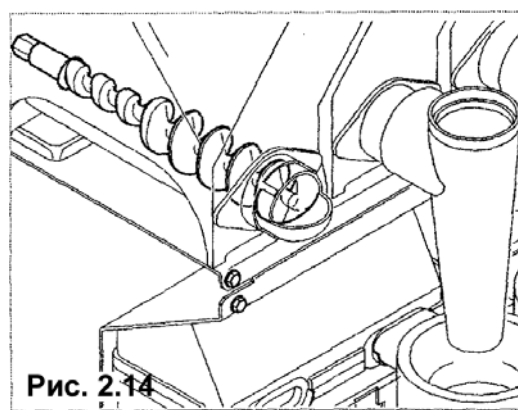


Рис. 2.14

- Редукторный двигатель для растворимых продуктов приводит в движение винтовой конвейер, чтобы выдать запрограммированное количество продукта в миксер (в некоторых версиях несколько продуктов можно обрабатывать в одном миксере, например молоко и шоколад).
- После поступления предварительно заданных количеств воды и порошка миксер отключается по истечении времени (T), установленного в процессе программирования.



### 3.0 ПЕРЕМЕЩЕНИЕ ТОРГОВОГО АВТОМАТА

#### 3.1 Перемещение и транспортировка (рис. 3.1)

Транспортировка торгового автомата должна осуществляться квалифицированным персоналом.

Автомат поставляется на поддоне. Для его перемещения используйте тележку и двигайте его медленно, чтобы избежать опрокидывания или опасных смещений.



Не допускается:

- подъем торгового автомата с помощью веревок или домкрата
- перетаскивание автомата
- опрокидывание или укладывание торгового автомата во время транспортировки
- тряска автомата

Следует избегать:

- толчков торгового автомата
- загромождения его другими упаковками
- воздействия на него дождя, холода или тепла
- хранения автомата в сырых местах

Компания-изготовитель не несет ответственности за какие-либо повреждения, которые могут быть вызваны частичным или полным несоблюдением данных выше предупреждений.

#### 3.2 Хранение на складе

В случае хранения на складе избегайте установки автоматов друг на друга, держите автомат в вертикальном положении в сухом месте при температуре не ниже 1°C (рис. 3.2).

#### 3.3 Упаковка

Автомат защищен полистирольными уголками и прозрачной пленкой из полипропилена (рис. 3.2).

Торговый автомат поставляется упакованным, что гарантирует как защиту от механических повреждений, так и повреждений, вызванных действием окружающей среды.

На ярлыках упаковки имеются указания:

- двигать с осторожностью
- не переворачивать
- защищать от дождя
- не ставить друг на друга
- защищать от действия источников тепла
- не защищен от ударов
- тип автомата и серийный номер

#### 3.4 Получение

После получения торгового автомата необходимо проверить, что он не поврежден во время транспортировки. Если обнаружены повреждения какой-либо природы, немедленно отправьте претензию отправителю.



По окончании транспортировки на упаковке не должно быть повреждений, что означает, что должны отсутствовать:

- вмятины, следы ударов, деформации или повреждения внешней упаковки
- влажные участки или признаки, на основании которых можно предположить, что упаковка побывала под действием дождя, холода или тепла
- признаки вскрытия

#### 3.5 Распаковка

Освободите автомат от упаковки, разрезав защитную пленку, которой он обернут, вдоль одного из защитных уголков (рис. 3.3).

Снимите автомат с транспортировочного поддона, открутив винты (А), которые крепят фиксирующие призматические эккеры к поддону (рис. 3.4).

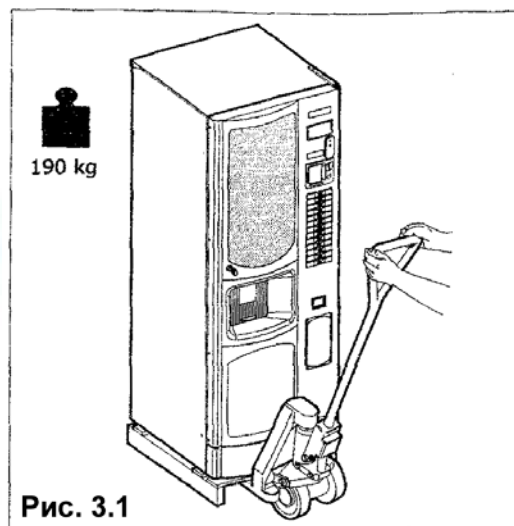


Рис. 3.1

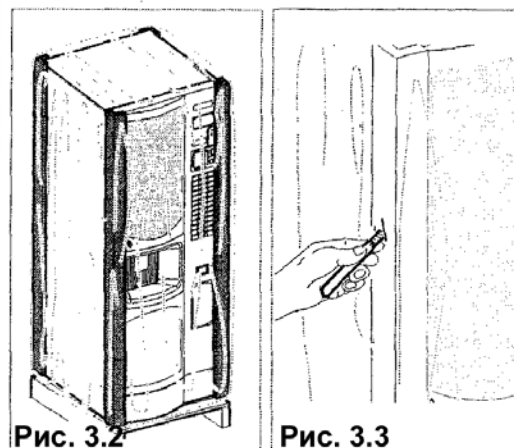


Рис. 3.2

Рис. 3.3

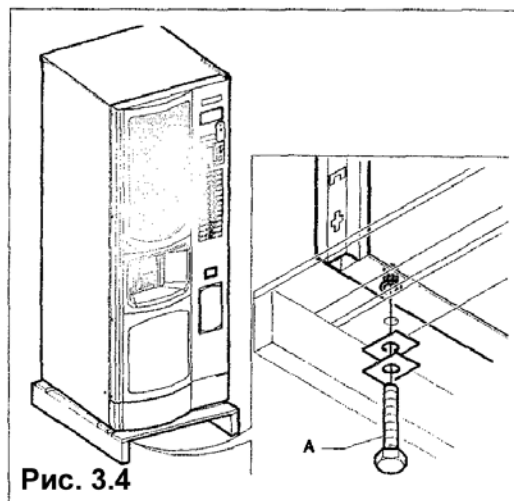


Рис. 3.4



- Освободите поддон и вставьте 4 ножки в отверстия с резьбой (рис. 3.5), освобожденные от винтов (А)
- Выньте ключ из камеры выдачи напитков (рис. 3.6)

Откройте дверцу автомата и снимите липкую ленту с компонентов, перечисленных ниже:

- поворотное приспособление для стаканчиков (пример на рис. 3.7)
- монетоприемник
- контейнер для сахара
- груз на боксе для выдачи ложек
- крышка монетного механизма / главная плата
- контейнеры для продуктов
- поплавковое устройство на емкости для воды (BVM971-BVM951)
- нижний бортик (BVM971-BVM951)
- емкость для воды (BVM971-BVM951)
- удалите полистирол, блокирующий контейнеры для продуктов (рис. 3.8)



*Упаковочный материал нельзя выбрасывать, так как он является потенциальным источником загрязнения окружающей среды. По вопросам утилизации обращайтесь в соответствующие специализированные компании.*

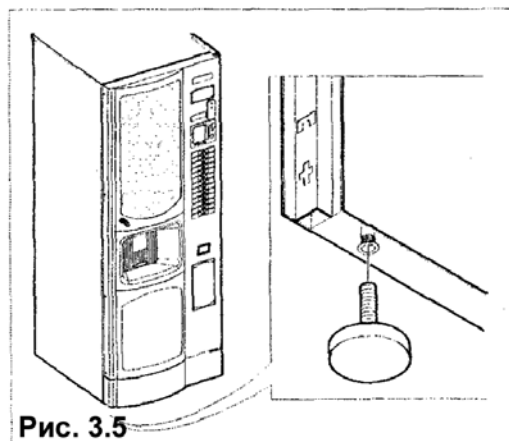


Рис. 3.5

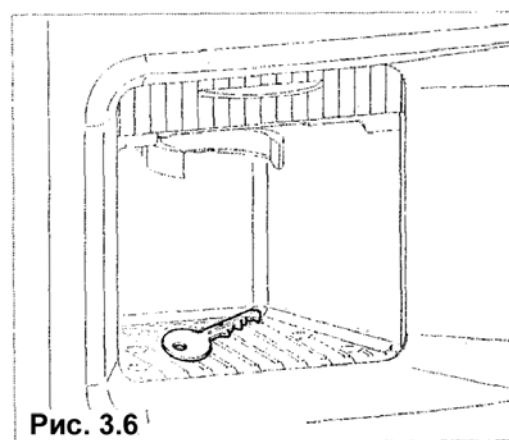


Рис. 3.6

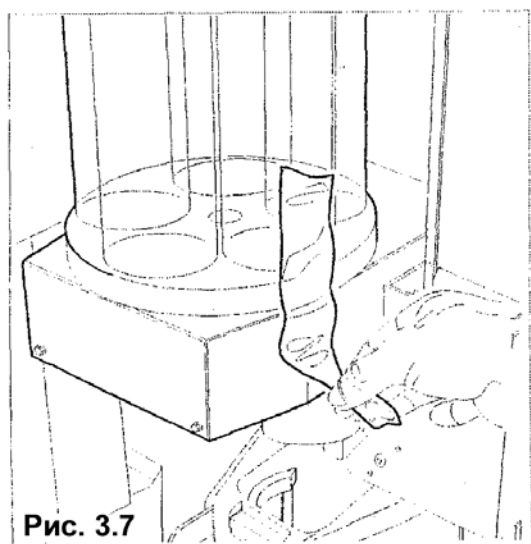


Рис. 3.7

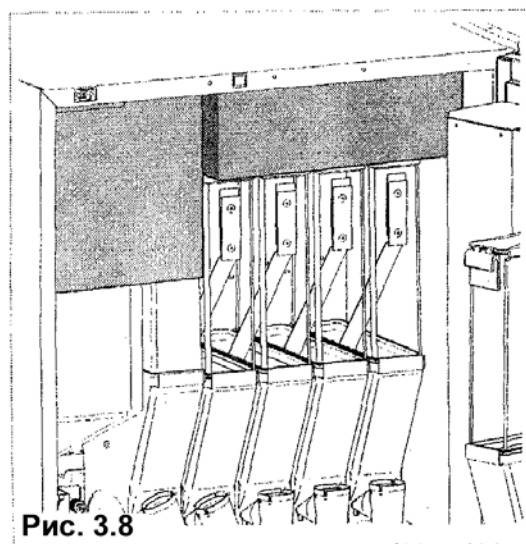


Рис. 3.8

## 4.0 УСТАНОВКА



### 4.1 Размещение

- При размещении автомата у стены необходимо соблюдать минимальное расстояние от стены 5 см (рис. 4.1), чтобы обеспечить его постоянную вентиляцию. Ни в коем случае не накрывайте автомат тканью или другими материалами.
- Установите торговый автомат, используя для его выравнивания регулируемые ножки, уже прикрепленные к автомату (рис. 4.2). Проверьте, чтобы наклон автомата не превышал 2 градусов.



**ПРЕДУПРЕЖДЕНИЕ!** Не устанавливайте устройство вблизи легко воспламеняющихся объектов, сохраняйте безопасное расстояние не менее 30 см.

Bianchi Vending Spa отказывается от ответственности за какие-либо неудобства, вызванные несоблюдением перечисленных выше правил установки.

Если автомат установлен в проходе, предназначенном для экстренной эвакуации, убедитесь, что при открытой двери автомата так или иначе остается достаточно места, чтобы его обойти (рис. 4.1).

Чтобы избежать загрязнения пола вследствие случайного проливания продуктов, при необходимости используйте под автоматом защитное покрытие, достаточно широкое, чтобы покрыть рабочее пространство автомата.

### 4.2 Подключение к водопроводу



Прежде чем подключить торговый автомат к водопроводу, проверьте следующие характеристики воды:

- вода питьевая (возможно, при помощи сертификации в аналитической лаборатории)
- давление воды находится в диапазоне от 0,5 до 6,5 бар (в противном случае используйте насос или регулятор давления воды)
- установите кран в доступном месте (если он не установлен), чтобы изолировать автомат от водопроводной сети, если это признано необходимым (рис. 4.3)
- перед подключением к водопроводу выпустите немного воды из крана, чтобы удалить возможные частицы грязи (рис. 4.4)
- присоедините кран к автомату с помощью трубки из нейлона, пригодной для пищевых продуктов и рассчитанной на давление в водопроводной сети в случае использования гибкой трубки необходимо присоединить укрепляющий вкладыш, вставляемый внутрь (рис. 4.5)
- предполагаемое соединение – 3/8" gas (рис. 4.6)

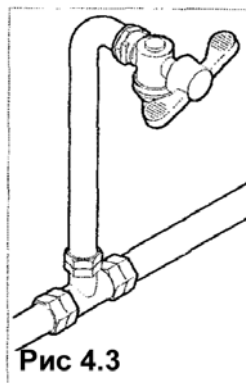


Рис 4.3



Рис 4.4

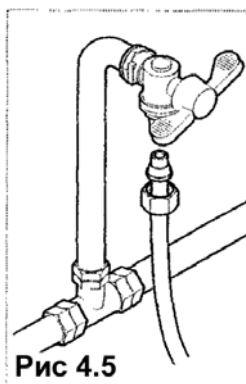


Рис 4.5

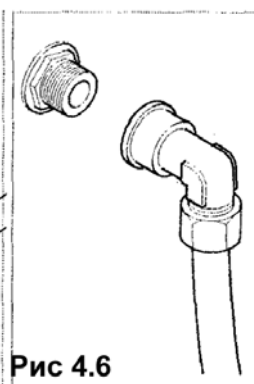


Рис 4.6

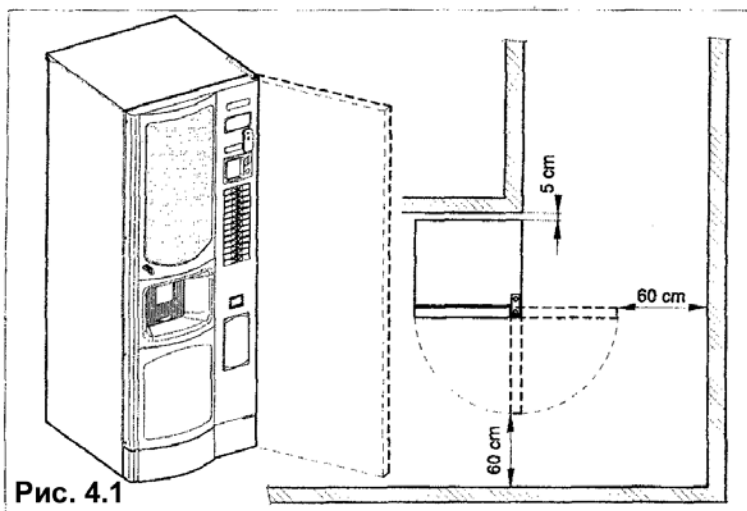


Рис. 4.1

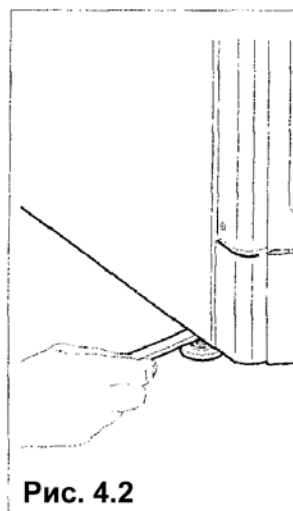


Рис. 4.2

### 4.3 Подключение к электрической сети

Торговый автомат предназначен для работы в однофазной сети с напряжением 230 В и защищен предохранителями 12,5 А и 20 А. (10 А и 20 А для моделей с одним баком для горячей воды и растворимых напитков, 15 А и 20 А для модели с горячими/холодными растворимыми напитками).

**Предлагается проверить, что:**

- напряжение сети в 230 В не отклоняется больше чем на  $\pm 6\%$
- сетевой вывод может выдерживать силовую нагрузку автомата
- используется система разносторонней защиты
- размещение автомата обеспечивает свободный доступ к розетке питания

Торговый автомат необходимо заземлить с соблюдением всех текущих правил техники безопасности.

По этой причине проверьте заземляющий провод устройства, чтобы убедиться, что он исправен и отвечает государственным и европейским стандартам электробезопасности. При необходимости потребуйте проверки установки с участием квалифицированного персонала.

- Автомат оснащен сетевым шнуром HQ5W-F 3x1,5 мм<sup>2</sup> с вилкой SCHUKO (рис. 4.7).
- Розетки, не подходящие для этой вилки, необходимо заменить (рис. 4.8).
- Использование удлинителей, адаптеров или тройников запрещено.
- В некоторых моделях установлены специальные вилки, соответствующие месту назначения.

**Bianchi Vending S.p.A.** отказывается от всякой ответственности за причинение вреда, обусловленного полным или частичным несоблюдением этих предупреждений.

В случае обнаружения повреждения сетевого шнура немедленно выньте вилку из розетки.

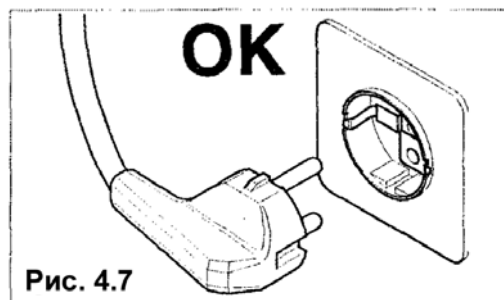


Рис. 4.7

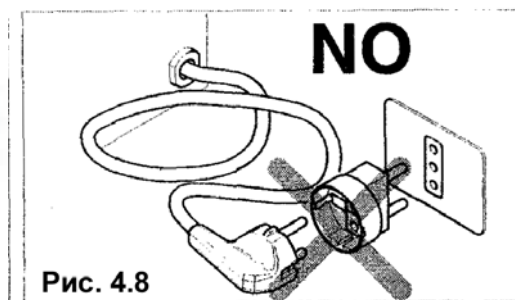


Рис. 4.8



**Замена сетевого шнура должна осуществляться квалифицированным персоналом.**



#### 4.4 Запуск устройства

Автомат оснащен предохранительным выключателем (рис. 4.9), который отключает автомат всякий раз, когда открывается дверца (см. электрическую схему).

Поэтому в случае необходимости откройте дверцу или отключите автомат, вынув вилку из розетки.



Зажим соединительной коробки сетевого шнура остается под напряжением (рис. 4.10 - поз. 1), как и сервисный выключатель внутри автомата (рис. 4.11 - поз. 1).

- Иногда для некоторых операций необходимо работать с открытой дверцей, но при подключенном торговом автомате. Чтобы работать таким образом, специалист по установке может вставить в дверцу специальный пластмассовый ключ, поставляемый вместе с торговым автоматом, и повернуть его на 90° (рис. 4.12).



*Открытие и возможное подключение с открытой дверцей автомата должно выполняться только персоналом, имеющим разрешение на выполнение таких операций.*

*Не оставляйте автомат открытым и незащищенным.*

Выдавайте ключ только квалифицированному персоналу.

Всякий раз при включении автомата выполняется диагностический цикл для проверки состояния внешних устройств и восстановления работоспособности подвижных частей.

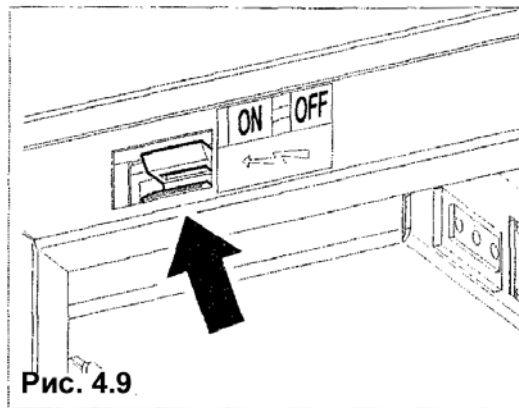


Рис. 4.9

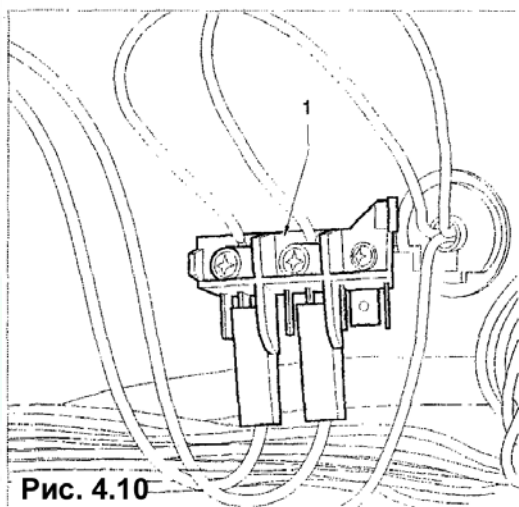


Рис. 4.10

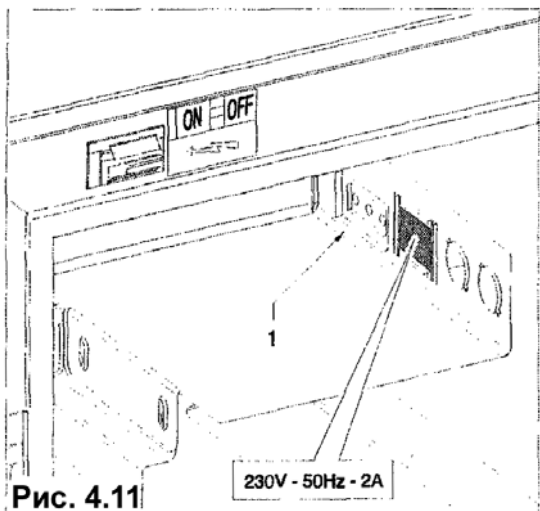


Рис. 4.11

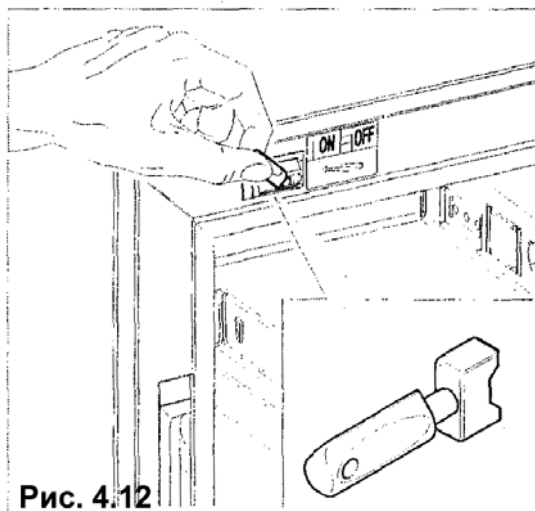


Рис. 4.12

## 4.5 Установка



### 4.5.1 Промывка ионообменной смолы, если она используется как дополнительная принадлежность

Прежде всего заполните водяной контур автомата. Регенерацию ионообменной смолы для умягчения воды (если она используется) рекомендуется выполнять следующим образом:

- Вставьте трубку нижнего крана в контейнер, который подходит для такого использования
- Откройте кран (рис. 4.13)
- Вставьте ключ в выключатель двери (рис. 4.12)
- Слейте воду, пока она не станет чистой (рис. 4.14).
- Выньте ключ и закройте кран.

BMV971 монтируется как стандартный фильтр Brita с картриджем Aquacell 1.5 и не предусматривает применения перечисленных выше процедур. В этом случае только подключите автомат к сети и затем перейдите к заполнению гидравлической системы.



### 4.5.2 Заполнение водяного контура

#### ПРОЦЕДУРА УСТАНОВКИ

Эта процедура установки применима только для автоматов с одним баком для горячей воды, в частности, баком для приготовления кофе эспрессо и полисульфоновым баком, оснащенным датчиками уровня.

#### ОДИН БАК ДЛЯ ГОРЯЧЕЙ ВОДЫ ДЛЯ ПРИГОТОВЛЕНИЯ КОФЕ ЭСПРЕССО

При выходе с конвейера автомат приводится в состояние ПЕРВАЯ УСТАНОВКА. Когда он прибывает на место, оператор подключает только воду (и в случае использования водопровода, и в случае применения автономного резервуара) и электрическую сеть.

Торговый автомат будет требовать воды автоматически, пока дефицит воды не достигнет N.C. по крайней мере за 15 секунд. В этих условиях торговый автомат включит насос и при выключенном сопротивлении подаст 200 куб. см воды (замер через вентилятор). После этой процедуры сохраняется дата установки автомата. После подтверждения даты автомат ожидает 10 секунд и вскоре после этого начинает нагревать воду в баке для горячей воды.

#### ПОЛИСУЛЬФОНОВЫЙ БАК ДЛЯ ГОРЯЧЕЙ ВОДЫ с ДАТЧИКАМИ УРОВНЯ

При выходе с конвейера BV автомат приводится в состояние ПЕРВАЯ УСТАНОВКА. Когда он прибывает на место, оператор подключает только воду (и в случае использования водопровода, и в случае применения автономного резервуара) и электрическую сеть.

Торговый автомат будет требовать воды автоматически, пока датчики максимального уровня не определяют наличие воды. После этой процедуры сохраняется дата установки автомата. После подтверждения даты автомат ожидает 10 секунд и вскоре после этого начинает нагревать воду в баке для горячей воды.

#### ОДИН БАК ИЗ НЕРЖАВЕЮЩЕЙ СТАЛИ ДЛЯ ГОРЯЧЕЙ ВОДЫ ДЛЯ ПРИГОТОВЛЕНИЯ СМЕСЕЙ

При выходе с конвейера BV автомат приводится в состояние ПЕРВАЯ УСТАНОВКА.

Когда он прибывает на место, оператор подключает только воду (и в случае использования водопровода, и в случае применения автономного резервуара) и электрическую сеть.

Автомат в состоянии выключенного сопротивления потребует воды автоматически и откроет электроклапан 2 для выпуска воздуха, который находится в баке для горячей воды.

Это состояние будет сохраняться 200 секунд. По окончании периода ожидания автомат закрывает электроклапан 2 и электроклапан подвода воды на 20 сек. По завершении этого периода загрузка воды продолжится до тех пор, пока дефицит воды не достигнет N.C. за время более 5 сек. (эта операция связана с вторым периодом ожидания, равным 200 секунд). В этом состоянии торговый автомат автоматически активирует электроклапан 2, который будет подавать воду 20 с.

В конце подачи дефицит воды вернется к N.C. По окончании этой процедуры сохраняется дата установки торгового автомата. После подтверждения даты автомат ожидает 10 секунд и вскоре после этого начинает нагревать воду в баке для горячей воды.

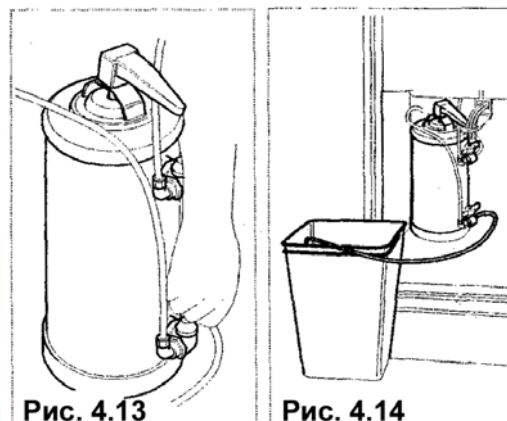


Рис. 4.13

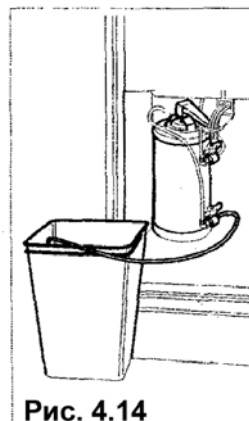


Рис. 4.14

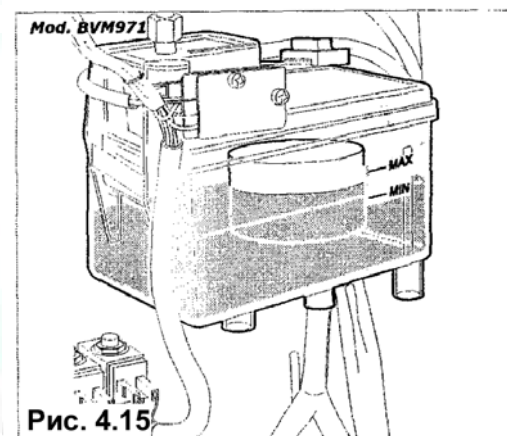


Рис. 4.15

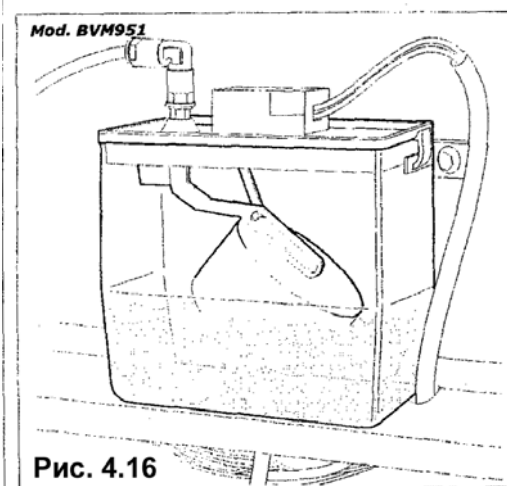


Рис. 4.16

## ДВА БАКА ДЛЯ ГОРЯЧЕЙ ВОДЫ

При выходе с конвейера автомат будет приведен в состояние ПЕРВАЯ УСТАНОВКА. Когда он прибудет на место, оператор подключит только воду (и в случае использования водопровода, и в случае применения автономного резервуара для воды) и электрическую сеть.

Автомат в состоянии выключенного противодействия потребует воды автоматически и откроет электроклапан 2 для выпуска воздуха, который находится в баке для горячей воды из нержавеющей стали. Это состояние будет сохраняться 200 секунд. По окончании периода ожидания автомат закроет электроклапан 2 и электроклапан подвода воды на 20 сек. По завершении этого периода загрузка воды продолжится до тех пор, пока дефицит воды не достигнет N.C. за время более 5 сек. (эта операция связана с вторым периодом ожидания, равным 200 секунд). В этом состоянии торговый автомат активирует электроклапан 2 и будет подавать воду 20 с. В конце подачи дефицит вернется к N.C. По истечении 10 сек. торговый автомат активирует насос для кофе эспрессо и в состоянии выключенного сопротивления подаст 20 куб. см. воды через электроклапан для кофе (замер через вентилятор). После этой процедуры сохраняется дата установки автомата. После подтверждения даты автомат ожидает 10 секунд и вскоре после этого начинает нагревать воду в двух баках для горячей воды.

По окончании заливки воды выполняется цикл очистки группы миксеров, чтобы заполнить все контуры и удалить возможные остатки из бака для горячей воды (рис. 4.17).

Перед подключением к электрической сети убедитесь, что автомат подключен к водопроводу и что кран для воды включен.

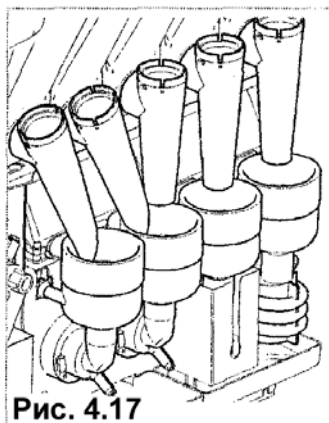


Рис. 4.17

### 4.5.3 Заполнение блока охлаждения

Там, где предусмотрен блок охлаждения, его заполнение производится следующим образом:

- Снимите крышку, которая находится на верхней поверхности блока охлаждения, и вставьте сливной шланг бака для горячей воды для растворимых напитков, проходящий вдоль желоба для жидких отходов (рис. 4.18).
- Поместите сливной шланг резервуара в сливное ведро (рис. 4.19).
- Вставьте ключ в выключатель двери (см. рис. 4.12) и дождитесь, пока вода не начнет вытекать из сливного шланга.
- Выньте ключ из выключателя двери.
- Отсоедините трубку бака для горячей воды для растворимых напитков, закройте крышку и снова проложите шланг вдоль желоба.
- Подключите группу охлаждения к электрической сети (вставьте в соединительную коробку синий провод п. 18) (рис. 4.20)
- Дождитесь заполнения нагревателя для растворимых продуктов.
- Сделайте необходимый выбор, чтобы заполнить гидравлические контуры.
- Подождите тридцать минут, пока температура группы охлаждения не выйдет на режим:
- Термостат уже откалиброван производителем для обеспечения следующих температур:
  - вода в резервуаре около +4°C
  - напитки около +6/ 8°C

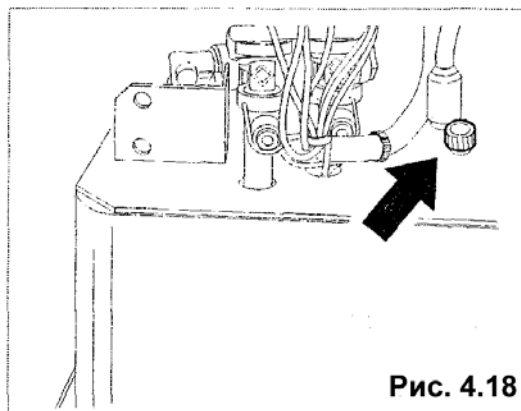


Рис. 4.18

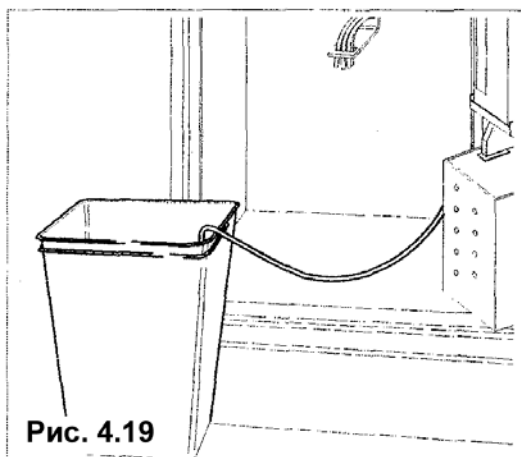


Рис. 4.19

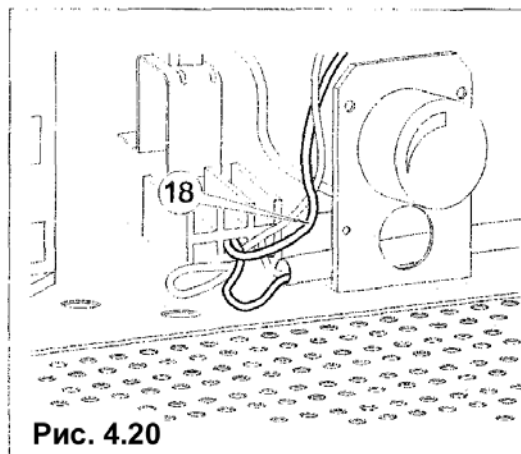


Рис. 4.20



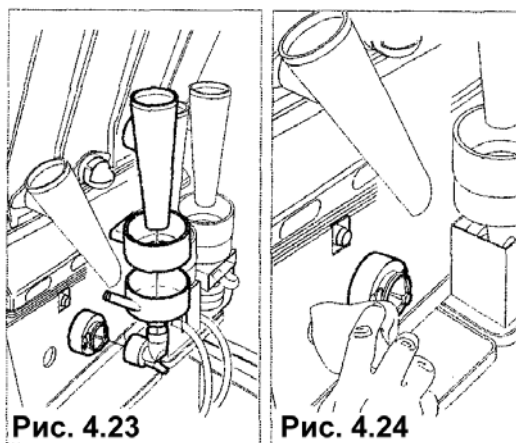
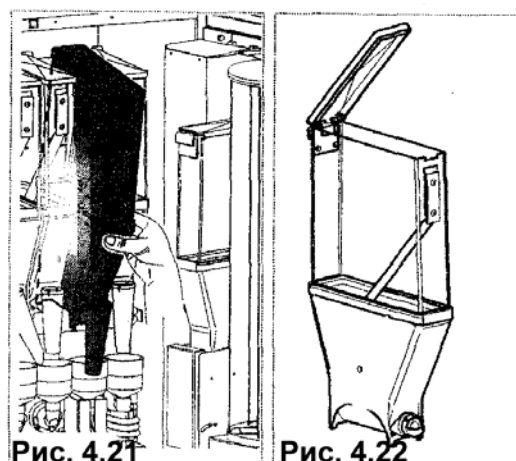
#### 4.5.4 Очистка элементов, контактирующих с пищевыми продуктами

При включенном торговом автомате выполните очистку миксеров, нажав кнопки в соответствии с описанием сервисных функций, чтобы удалить любые загрязнения из баков для горячей воды для приготовления кофе и растворимых напитков.

- Тщательно вымойте руки
- Приготовьте антибактериальный раствор для очистки, содержащий хлор (продается в аптеках), строго следуя указаниям на этикетке.
- Выньте из торгового автомата все контейнеры для продуктов (рис. 4.21).
- Снимите крышки с контейнеров для продуктов и желоба для продуктов (рис. 4.22). Погрузите все в предварительно подготовленный раствор.
- Снимите все желоба для сыпучих продуктов, воронки для воды, смесительные камеры, взбивалки и силиконовые трубки и также погрузите эти части в подготовленный раствор (рис. 4.23).
- Тканью, смоченной раствором, очистите основание блока взбивания (рис. 4.24).
- Детали должны находиться в растворе в течение времени, указанного на этикетке с инструкцией для раствора.
- Выньте все части, промойте их большим количеством воды, полностью высушите, снова соберите и установите в торговом автомате.



После сборки компонентов, чтобы обеспечить дополнительную безопасность, выполните несколько автоматических циклов очистки, чтобы удалить возможные остатки.



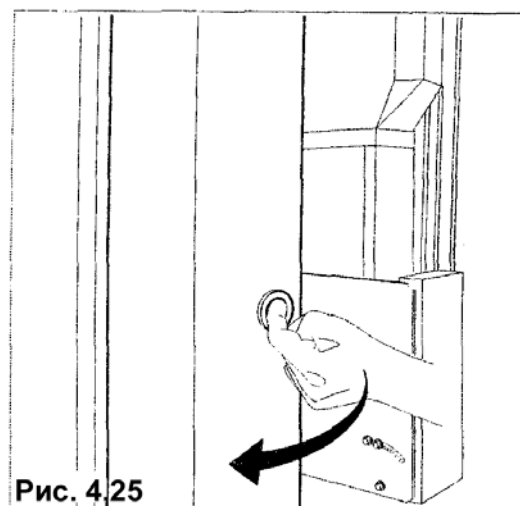
#### 4.5.5 Установка системы оплаты

Торговый автомат поставляется без системы оплаты.

За установку системы оплаты отвечает специалист по установке.

Компания **Bianchi Vending S.p.A.** не будет нести ответственности за какие-либо возможные повреждения автомата и/или его компонентов и/или причинение вреда людям вследствие неправильной установки.

- Откройте защитную дверцу платы и монетного механизма (рис. 4.25)



- Подключите систему оплаты (рис. 4.26) к главной плате.

Селекторы должны быть соединены непосредственно с главной платой и последовательными системами управления с помощью интерфейсного кабеля, входящего в комплект поставки автомата.

Затем перейдите к программированию нужных параметров настройки.

Обратитесь к главе 5.0 "ИНСТРУКЦИИ ПО ПРОГРАММНОМУ ОБЕСПЕЧЕНИЮ", чтобы проверить настройку параметров, которые должны соответствовать используемой системе.

Проверьте подключение системы оплаты, сверившись со схемой на странице внизу.

- Прикрепите монетный механизм (рис. 4.27 - поз. 1) к скобам крепления (2) и зафиксируйте крепление с помощью двух ручек (3).

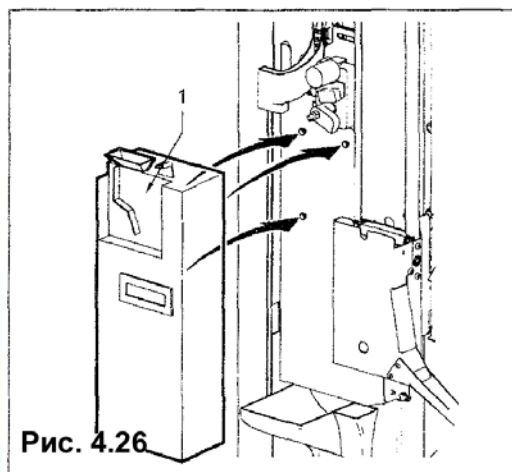


Рис. 4.26

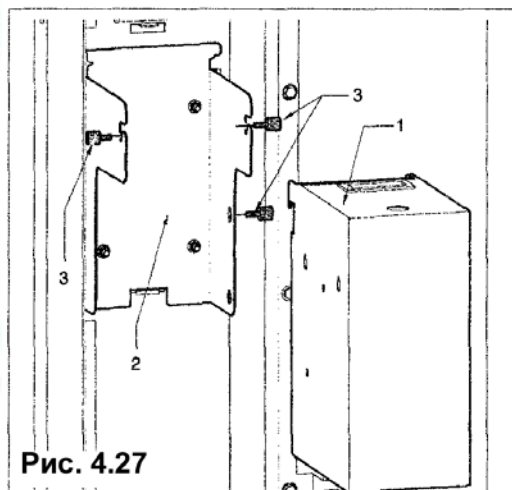


Рис. 4.27



#### 4.6 Загрузка контейнеров для продуктов (при выключенном автомате)

##### 4.6.1 Загрузка контейнеров

- Чтобы выполнить загрузку, необходимо снять каждый контейнер (рис. 4.28). В частности, для контейнера для зерен кофе нужно перед выемкой контейнера закрыть дверцу желоба.
- Откройте крышку каждого контейнера и загрузите продукт в соответствии с наименованием, указанным на этикетке (рис. 4.29)
- Обратите внимание, чтобы не было комков, избегайте прессования продукта и использования избыточного количества, чтобы не допустить его слеживания в период потребления между двумя загрузками.

Проверьте емкость контейнеров для продуктов в разделе ТЕХНИЧЕСКИЕ ХАРАКТЕРИСТИКИ.

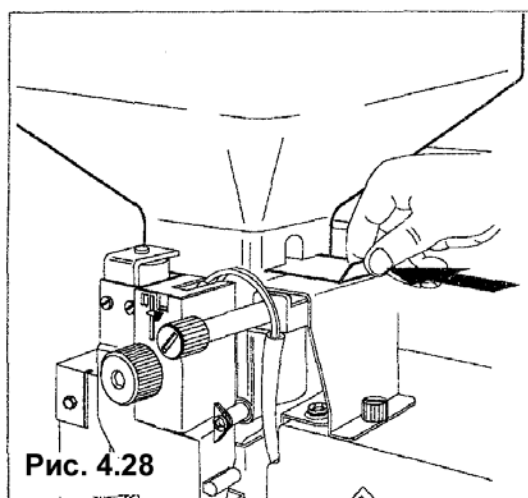


Рис. 4.28

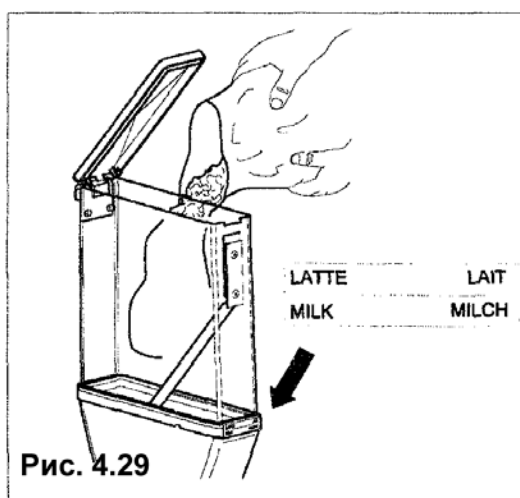


Рис. 4.29



#### 4.6.2 Прикрепление этикеток для выбора продуктов

Открутите ручки и снимите крышку. Отвинтите четыре поддерживающих винта и снимите опору панели кнопок, расположенную сзади вертикального корпуса устройства для приема жетонов (рис. 4.30). Вставьте в соответствующие боковые прорези этикетки в соответствии с схемой (рис. 4.31) :

- Sugar (Сахар)	+ Сахар
Extra Milk (Доп. молоко)	No Cup (Без стаканчика)
Espresso coffee (Кофе эспрессо)	Black coffee (Черный кофе)
White coffee (Кофе с молоком)	Cappuccino (Капучино)
Espresso choc (Эспрессо шок.)	CapCioс
Espresso coffee Dec (Кофе эспрессо ум.)	Black coffee Dec (Черный кофе ум.)
White coffee Dec (Кофе с молоком ум.)	Cappuccino Dec (Капучино ум.)
Espresso choc Dec (Эспрессо шок. ум.)	CapCioс Dec
Milk (Молоко)	Milk with coffee (Молоко с кофе)
Milk and cocoa (Молоко и какао)	Not available (Недоступно)
Chocolate (Шоколад)	Strong chocolate (Крепкий шоколад)
Chocolate with milk (Шоколад с молоком)	Not available (Недоступно)
Hot water (Горячая вода)	Cup (Стаканчик)

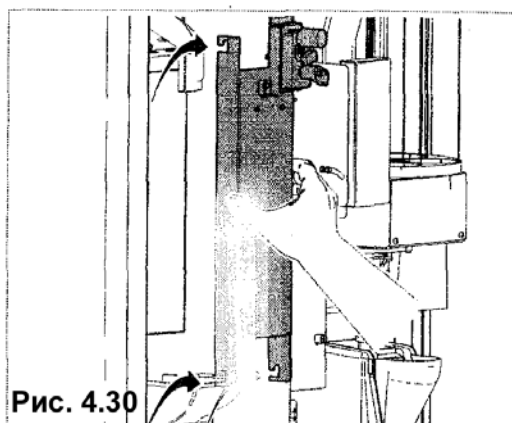


Рис. 4.30

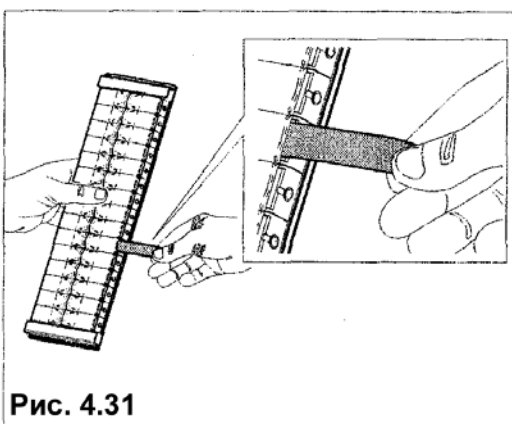


Рис. 4.31

#### 4.6.3 Загрузка стаканчиков

Используйте только стаканчики, которые пригодны для торговых автоматов (проверьте соответствующие характеристики, обратившись к главе 1.2 "Технические характеристики"); не допускайте уплотнения стаканчиков во время загрузки. Не пытайтесь повернуть поворотное устройство вручную.

##### Первая загрузка

На стадии установки, когда устройство выдачи стаканчиков абсолютно пустое, действуйте следующим образом:

##### Мод. BVM971 - BVM951

- Проверьте, чтобы бокс для стаканчиков не располагался на одной линии с отверстием для выдачи, затем загрузите все боксы, двигаясь против часовой стрелки, в противоположном направлении (когда бокс находится напротив отверстия для выдачи), закройте дверцу и включите автомат, чтобы бокс для стаканчиков повернулся и автоматически разместился не на одной прямой с отверстием для выдачи, и затем продолжите загрузку (рис. 4.32).
- Установите крышку поворотного приспособления на место и защелкните (рис. 4.33).

##### Обычная загрузка

Обычно стаканчики загружают при выключенном торговом автомате, просто открыв переднюю дверцу, подняв крышку и вставив недостающие стаканчики.

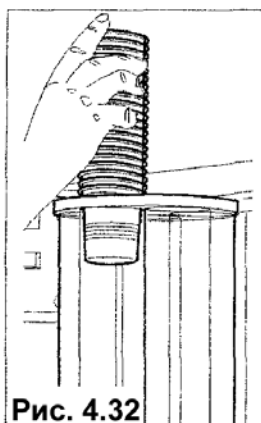


Рис. 4.32

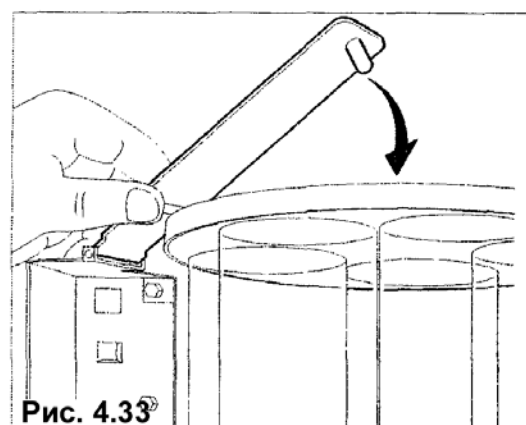


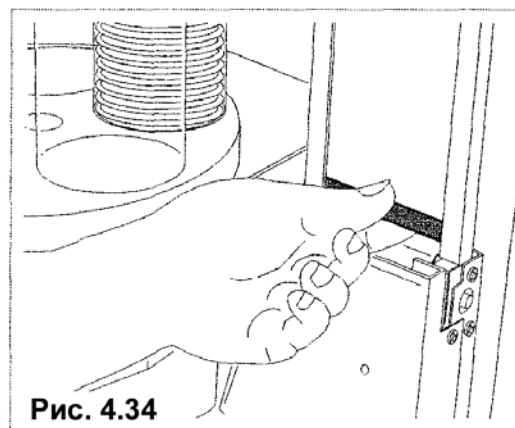
Рис. 4.33

#### 4.6.4 Загрузка ложек

**Внимание!** Используйте только размешиватели, предназначенные для использования в торговых автоматах.

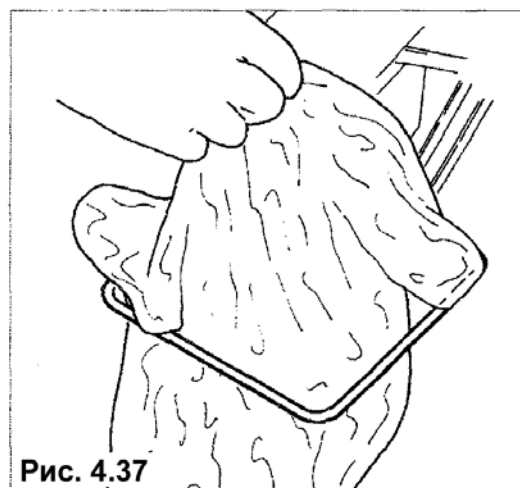
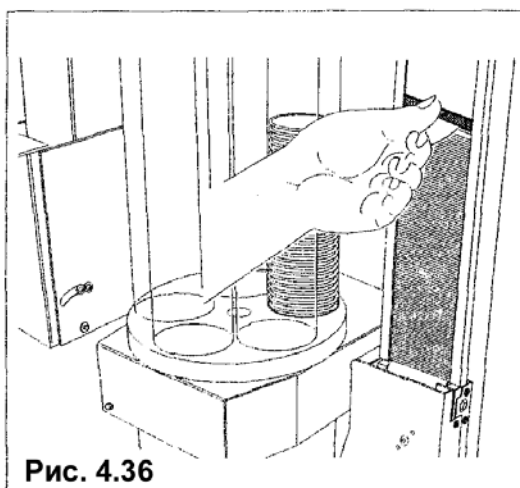
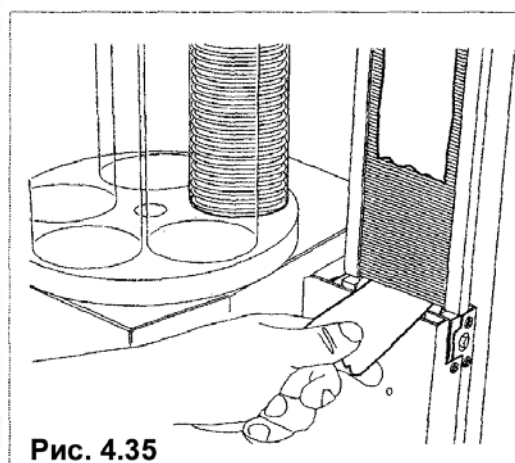
##### Мод. BVM971-BVM9S1

- Снимите металлический груз с бокса для выдачи ложек (рис. 4.34)
- Вставьте ложки вместе с упаковкой в бокс и, когда они опустятся вниз, разрежьте и выньте упаковку (рис. 4.35)
- После завершения загрузки установите груз на место в бокс для выдачи ложек.
- Проверьте, чтобы ложки не цеплялись, не гнулись и располагались горизонтально (рис. 4.36).



#### 4.6.5 Вставка мешка для кофейной гущи

- Только для версии "кофе в зернах"
- Выньте поддерживающее кольцо из места его установки.
- Вставьте пластиковый мешок, обернув им кольцо (рис. 4.37).
- Установите кольцо на место в направляющую.
- Используйте пластиковые мешки достаточной длины, чтобы они доставали до дна автомата.

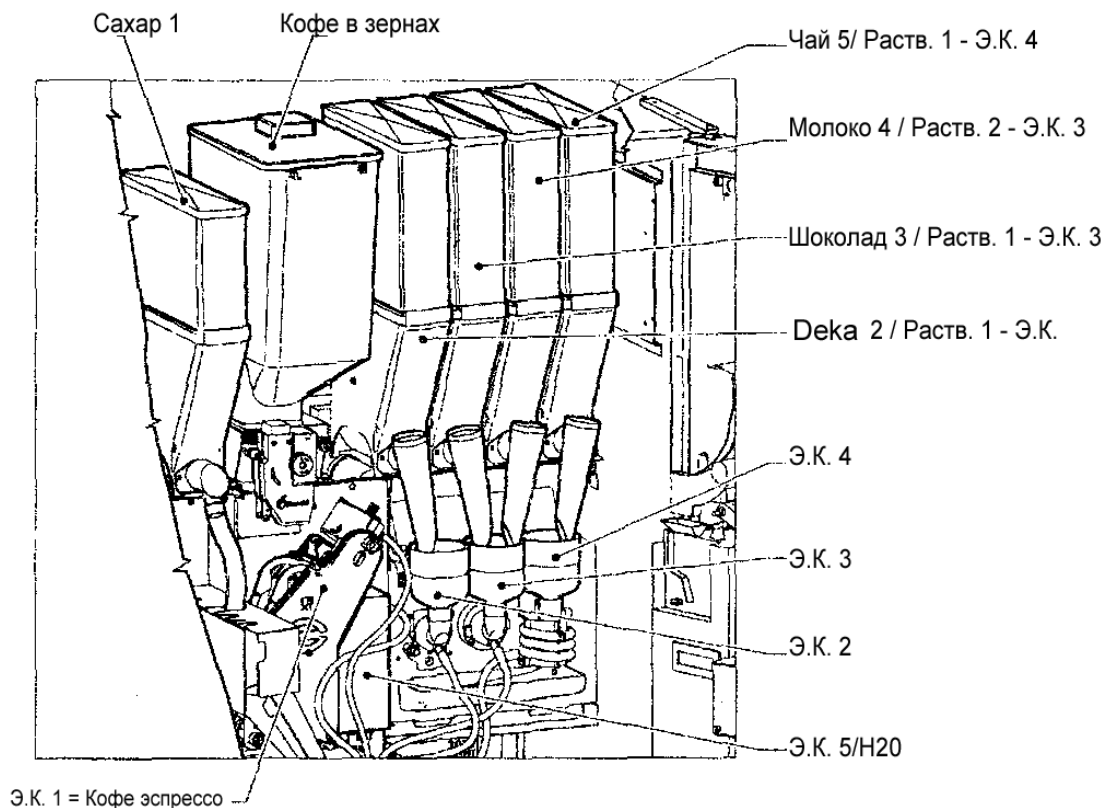


### BVM951 Эспрессо

С появлением нового меню дозировки стало возможным создавать варианты выбора в нужной последовательности.

Таким образом, каждый вариант выбора может быть составным, с созданием последовательности не более чем из 3 электроклапанов; каждый электроклапан можно связать не более чем с 3 продуктами (2 продуктами в случае 951 Esp).

Эти сочетания устанавливаются на заводе, поэтому, чтобы правильно использовать автомат, необходимо строго выполнять следующие указания.



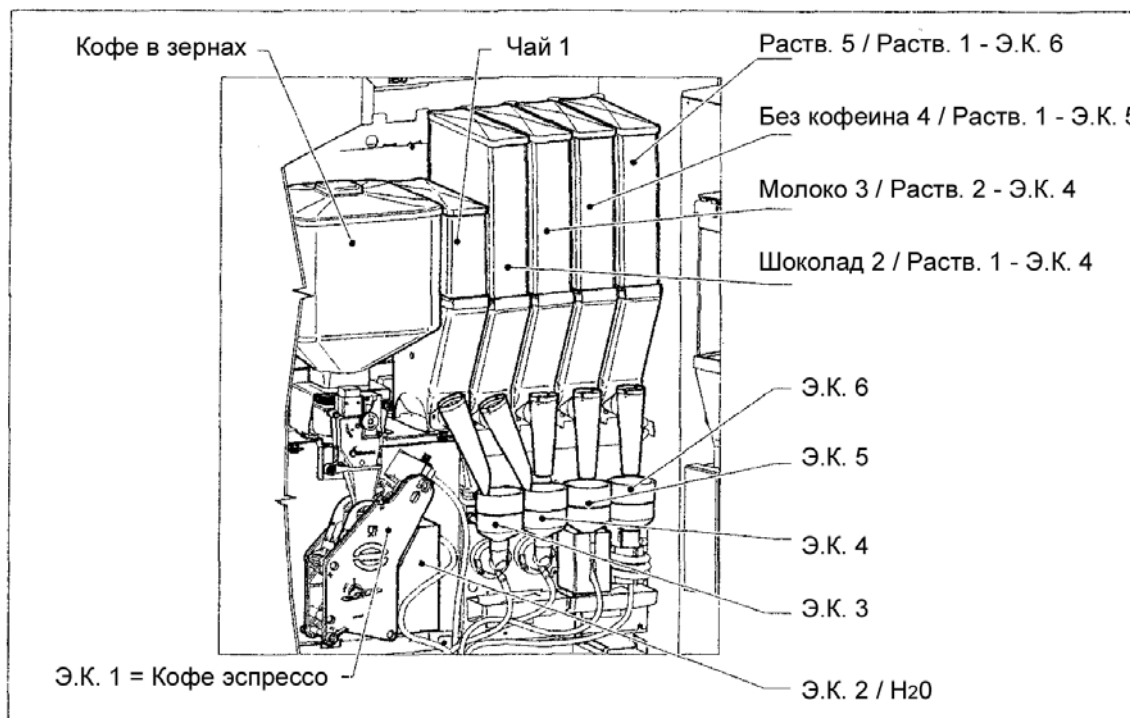
		ПЕРВАЯ СМЕСЬ	ВТОРАЯ СМЕСЬ
ЭК1	Espresso coffee (Кофе эспрессо)	0	0
ЭК2	Дека (Без кофеина)	ДЕКА (Без коф.)	0
ЭК3	Milk/Choc (Молоко/шок.)	ШОК (Шок.)	MILK (Молоко)
ЭК4	Tea (Чай)	ТЕА (Чай)	0
ЭК5	Water (Вода)	0	0

### BVM971 Эспрессо

С появлением нового меню дозировки стало возможным создавать варианты выбора в нужной последовательности.

Таким образом, каждый вариант выбора может быть составным, с созданием последовательности не более чем из 3 электроклапанов; каждый электроклапан можно связать не более чем с 3 продуктами.

Эти сочетания устанавливаются на заводе, поэтому, чтобы правильно использовать автомат, необходимо строго выполнять следующие указания.



new technology of today

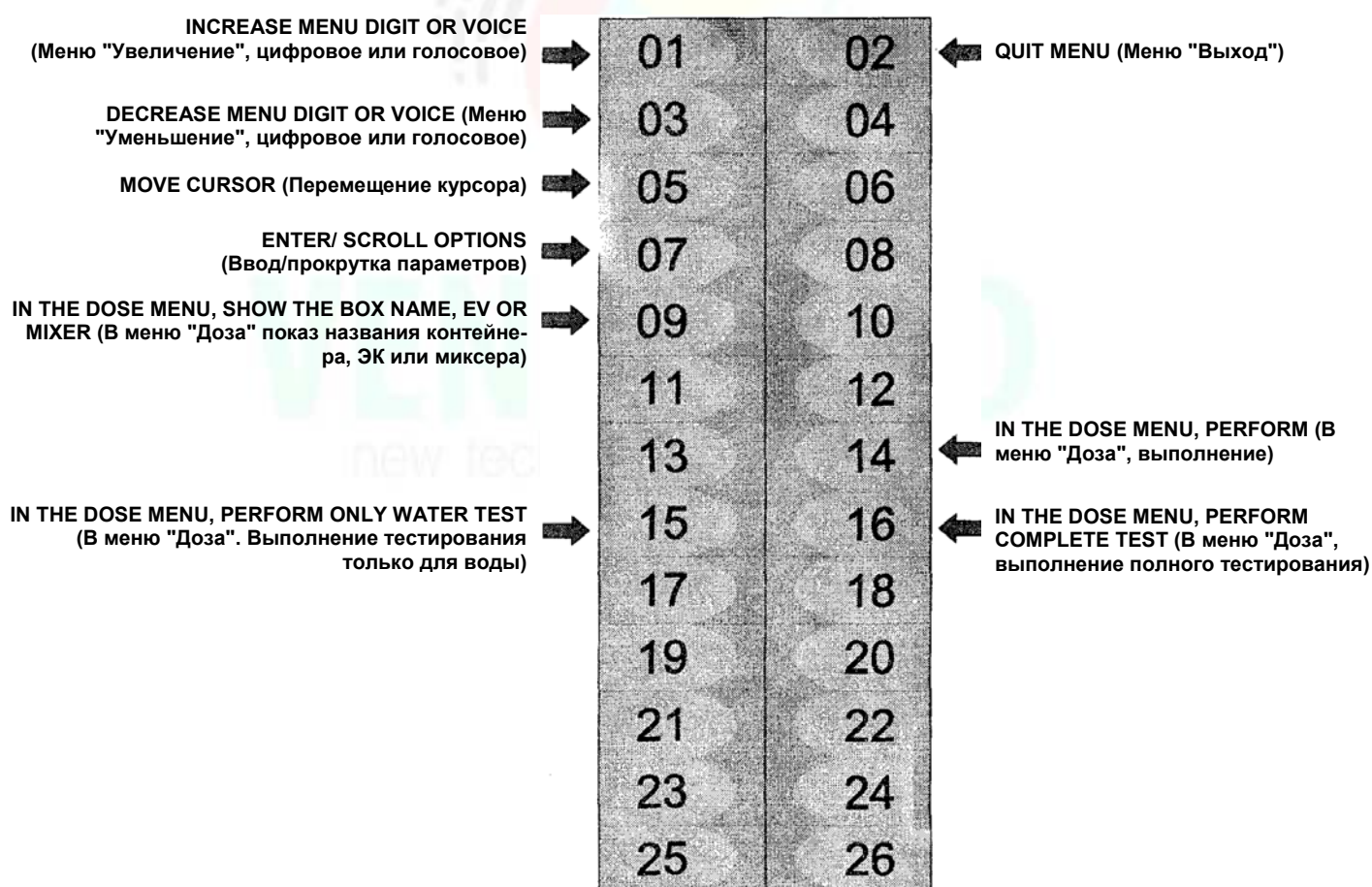
		ПЕРВАЯ СМЕСЬ	ВТОРАЯ СМЕСЬ
ЭК1	Espresso coffee (Кофе эспрессо)	0	0
ЭК2	Water (Вода)	0	0
ЭК3	Tea (Чай)	TEA (Чай)	0
ЭК4	Milk/Choc (Молоко/шок.)	CHOC. (Шок.)	MILK (Молоко)
ЭК5	Deca (Без кофеина)	DEKA (без коф.)	0
ЭК6	Instant (Раств.)	INSTANT (Раств.)	0

## 5.0 ИНСТРУКЦИИ ПО ПРОГРАММНОМУ ОБЕСПЕЧЕНИЮ

### 5.1 МЕНЮ ПРОГРАММИРОВАНИЯ

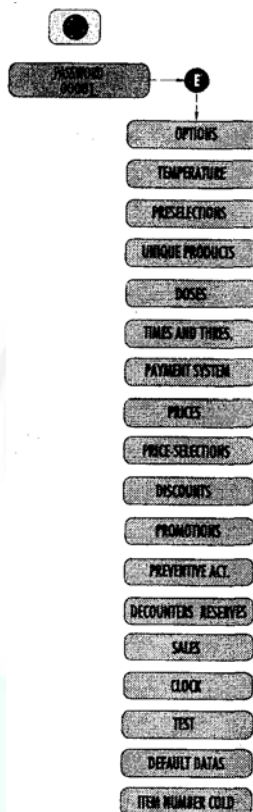
Режим PROGRAMMING (Программирование) вводится нажатием клавиши 'PROG'. На дисплее появится предложение ввести Password (пароль). На панели программирования доступны следующие функции:

- Powder test (Тест для сыпучих продуктов) - активна только в меню Doses (Дозировка)
- Water test (Тест для воды) - активна только в меню Doses (Дозировка)
- Full test (Тест заполнения) - активна только в меню Doses (Дозировка)
- Increase (Увеличение)
- Decrease (Уменьшение)
- Shift (Смещение)
- Enter (Ввод)
- Escape (Выход) Тесты относятся к вариантам выбора (Selections) и предварительному выбору (Pre-Selections).



Главное меню программирования содержит следующие пункты:

- Options (Параметры)
- Temperature (Температура)
- Preselection (Предв. выбор)
- Unouqe Products (Отдельные продукты)
- Doses (Дозировка)
- Time and Thresholds (Время и пороговые значения)
- Payment systems (Системы оплаты)
- Prices (Цены)
- Price-Selections (Выбор цен)
- Discounts (Скидки)
- Promotions (Рекламные акции)
- Preventive Action (Профилактическая работа)
- Powder Decounters (Счетчики для порошков)
- Sales (Продажи)
- Clock (Часы)
- Test (Тест)
- Default data (Стандартные данные)
- Cold Item Number (Номер элемента хол.)



### 5.1.1 Меню 'Options' (Параметры)

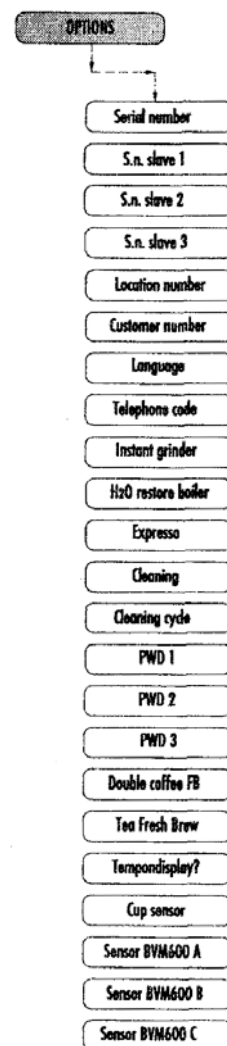
- Serial Number** Серийный номер автомата [0-999999]
- SN slave 1** Серийный номер подчиненного автомата 1 [0-999999] Отображается только в случае, если имеется подчиненный автомат 1
- SN slave 2** Серийный номер подчиненного автомата 2 [0-999999] Отображается только в случае, если имеется подчиненный автомат 2
- SN slave 3** Серийный номер подчиненного автомата 3 [0-999999] Отображается только в случае, если имеется подчиненный автомат 3
- Location no.** Номер местонахождения [0-65535]
- Customer no.** Номер заказчика [0-65535]
- Language** Язык [Italian, French, English, Spanish, German, Dutch, Portuguese, English, Catalan (итальянский, французский, английский, испанский, немецкий, нидерландский, португальский, английский, каталанский)]
- Telephone Code** Определение международного телефонного кода страны [000]
- Insta.grind.** Включение непрерывного размола [Si/No] (Да/Нет)
- Boiler make-up**
- Espresso** Включение пополнения [Yes/No] (Да/Нет). Если ВКЛ, каждые 6 часов включается насос и на 3 сек. открывается электроклапан для воды, чтобы пополнить запас бака для горячей воды. Кроме того, все автоматы, оснащенные баками для горячей воды для эспрессо, имеют функцию автоматического управления пополнением, гарантирующую постоянство качества напитка во времени.
- Cleaning** Включение очистки с помощью часов [On/Off] (Вкл/Выкл)
- Cleaning cycle** Включение цикла очистки [On/Off] (Вкл/Выкл). Цикл очистки миксера включается через 30 минут после активации, за которым через 12 часов без предварительной подготовки следует второй. Таким образом обеспечивается ежедневная очистка миксера.
- PWD 1** Выбор пароля 1 [00000] - доступ к полному меню программирования
- PWD 2** Выбор пароля 2 [00000] - доступ к сокращенному меню программирования;

Сокращенное меню определяется с участием WinBlanchi..

- PWD 3** Выбор пароля 3 [00000] - доступ к меню Sale (Продажа).
- 2 FB coffees** Двойной кофе [On/Off] (Вкл/Выкл). Только в случае управления Fresh Brew (Добавочная варка).
- Fresh Brew Tea** Двойной чай [On/Off] (Вкл/Выкл). Только в случае управления Fresh Brew (Добавочная варка).
- Display Temp** Включение отображения температуры для BVM600 [Yes/No] (Да/Нет). Или же отображается температура подчиненного автомата для хол. продуктов.
- Cup Sens** Включение датчика стаканчиков [ On/Off] (Вкл/Выкл)
- Sens. BVM600 A** Включение датчика высыпания продукта подчиненного автомата 1 [On/Off] (Вкл/Выкл)
- Sens. BVM600 B** Включение датчика высыпания продукта подчиненного автомата 2 [On/Off] (Вкл/Выкл)
- Sens. BVM600 C** Включение датчика высыпания продукта подчиненного автомата 3 [On/Off] (Вкл/Выкл)

### 5.1.2 Меню 'Temperature' (Температура)

- Boiler Temp. 1 Slave X** Температура бака для горячей воды 1 [70-110°C]. Выражение Slave X указывает количество подчиненных автоматов, связанных с главным (MASTER) торговым автоматом.
- Boiler Temp. 2 Slave X** Температура бака для горячей воды 2 [70-110°C]. Выражение Slave X указывает количество подчиненных автоматов, связанных с главным (MASTER) торговым автоматом.
- Cool Unit temp. Slave X** Температура холодной воды 1 [0-15°C]. Выражение Slave X указывает количество подчиненных автоматов, связанных с главным (MASTER) торговым автоматом.
- Inner temp. SlaveX** Внутренняя температура автомата [5 - 15°C для модели SNACK и 1 - 15°C для модели PAN, >15°C = Выкл] Задается рабочая температура торгового автомата. Выражение Slave X указывает количество подчиненных автоматов, связанных с главным (MASTER) торговым автоматом.
- Delta Temp. Slave X** Гистерезис пониженной температуры автомата [1.0 - 5.0°C]. Определяет интервал относительно запрограммированной температуры, чтобы включать и выключать компрессор. Выражение Slave X указывает количество подчиненных автоматов, связанных с главным (MASTER) торговым автоматом.
- Offset temp. Slave X** Температура компенсации хол. торгового автомата [-5 - +5°C]. Выражение Slave X указывает количество подчиненных автоматов, связанных с главным (MASTER) торговым автоматом.



**Delta Safety Slave X** Интервал безопасной температуры автомата [5 - 50 °C]. Активируется только в конфигурации PAN. Определяет безопасную температуру. Выражение Slave X указывает количество подчиненных автоматов, связанных с главным (MASTER) торговым автоматом.

**T Safety Slave X** Интервал времени безопасной температуры автомата [1 - 9 час.]. Интервал, выраженный в часах, в пределах которого выбор из двух нижних отделений все же доступен, несмотря на то, что температура элемента выше 7°C (безопасная температура), например, после установки или загрузки автомата. Выражение Slave X указывает количество подчиненных автоматов, связанных с главным (MASTER) торговым автоматом.

**Defrost after Slave X** Частота размораживания автомата [1 - 12 час.]. Интервал размораживания радиатора, выраженный в часах. Выражение Slave X указывает количество подчиненных автоматов, связанных с главным (MASTER) торговым автоматом.

**Defrost for Slave X** Продолжительность размораживания автомата [1 - 30 мин.]. Интервал, выраженный в минутах, который определяет продолжительность отключения компрессора для размораживания. Выражение Slave X указывает количество подчиненных автоматов, связанных с главным (MASTER) торговым автоматом.

### Цикл PAN

Этот цикл предусматривает активацию автомата, чтобы в случае, если датчик обнаруживает, что внутренняя температура больше или равна безопасной, произошла блокировка выбора. В пределах 30 сек., когда раздастся звук зуммера, можно отключить сигнал, введя на клавиатуре код A 98 или B 98.

Сигнал для температуры будет отключаться на программируемое безопасное время; когда это время истечет, будет включен контроль температуры. В период включения определяемая температура < безопасной температуры (состояние без сигнала), и контроль температуры включен. Сброс такого сигнала возможен и в режиме обслуживания, и в период отключения и включения автомата с помощью ввода кода A98 или B98 в течение 30 сек. работы зуммера.

Если внутренняя температура не достигает предустановленного значения безопасной температуры, варианты выбора от 51 до 68 блокируются автоматически и становятся "НЕДОСТУПНЫМИ".

### 5.1.3 Меню "Preselections" (Предварительный выбор)

Все кнопки могут быть предварительно заданы.

Push button 01...30 (Кнопка 01...30)

Without product (Без продукта)

Product (Продукт) [0...9] 0 = отключено

Double product 1 (Двойной продукт 1) [0...9] 0 = отключено. Допустимо только для напитков с кофе эспрессо или кофе с дополнениями. Кофе заменяется выбранной смесью.

Double product 2 (Двойной продукт 2) [0...9] 0 = отключено. Допустимо только для напитков с кофе эспрессо или кофе с дополнениями. Кофе заменяется выбранной смесью.

INC+/ DEC - Sugar (Сахар ув/ум)

T sugar (Время для сахара) [0...25.5 c]

H<sub>2</sub>O [0...25.5 c] или [0...999 куб.см] Только для смесевых напитков

DEC-? Key (Выбор кнопки DEC-) 01...30 Выбор кнопки Dec- (Ум-) и возможной STOP (Ост.)

Stop Management? (Управление остановкой)

Предварительное задание управления STOP (ост.): [On/Off] (Вкл/выкл). При выборе напиток отображаются маленькие, медленно и непрерывно движущиеся квадратики. После выбора нужного количества торговый автомат начинает приготовление напитка.

Fixed in line 2? (Фикс. в строке 2?)

Строка состояния для сахара всегда располагается на второй строке на месте показания Ready [On/Off] (Вкл/выкл). Если ON (Вкл), сигналы на второй строке не отображаются.

Управление отображением заранее заданного INC+/ DEC - Sugar (Сахар ув/ум)

Строка 1: Sugar (Сахар)

Строка 2: ■■■■■■□□

Каждый маленький квадратик соответствует x сек. данных для сахара из следующего уравнения:

$$= (A+B)/8 \quad \blacksquare$$

A = Кол-во сахара в секундах в стандартном напитке

B = Кол-во сахара в секундах в предварительном выборе + сахар

8 = Максимальное число маленьких квадратиков

Generic preset (Общая предустановка)

Product (Продукт) [0...9] = отключено

T product (Время для продукта) [0...25.5 c]

H<sub>2</sub>O (0...25.5 c] или [ 0...999 куб. см]

T double product (Время для дв. продукта) [0...25.5 c]

H<sub>2</sub>O double (H<sub>2</sub>O дв.) (0...25.5 c] или [ 0...999 куб. см] Если 0++ отключено.

Stop? Management (Управление ост.) Предварительное задание управления ост.: [On/Off] (Вкл/выкл). При выборе напиток отображаются маленькие, медленно и непрерывно движущиеся квадратики. После выбора нужного объема воды автомат начинает приготовление напитка.

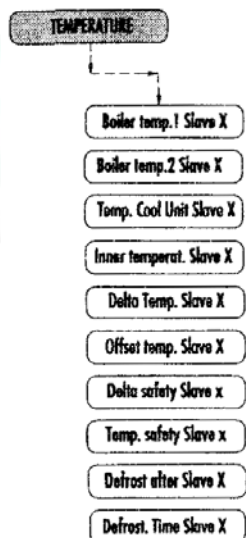
Extra Management? (Управление доб.?) Управление доб. продуктом [ On/Off] (Вкл/выкл). Если вкл., выполняется + и ++, если выкл., - и --. Конечно, если Stop Management выкл.

User jug (Порция польз.) Управление кнопкой как КНОПКОЙ ПОРЦИИ 1.12 с помощью увеличения 1. [ On/ Off] (Вкл/выкл) Если вкл., изменение меню Doses (Дозировка) не отображается. Порцией можно управлять только в вариантах выбора, разрешенных для этого процесса.

Cup (Стаканчик)

No Cup (Без стаканчика)

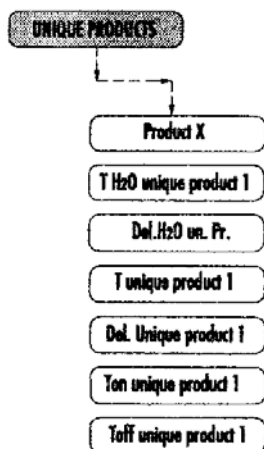
No Preselection (Без предв. выбора)



### 5.1.4 Меню "Unique Products" (Индивидуальные продукты)

Product X (Продукт X)

Выбирается первый индивидуальный продукт для всех вариантов выбора [0...No Canisters] (0... номер контейнера). 0 = без индивидуального продукта. (Если выбран 0, второй, третий и четвертый индивидуальные продукты даже не будут отображаться); с помощью кнопки X можно отобразить название контейнера.



Product X (Продукт X)

Выбирается второй индивидуальный продукт для всех вариантов выбора [0...вох No] (0...номер контейнера). 0 = без индивидуального продукта. (Если выбран 0, третий и четвертый индивидуальные продукты даже не будут отображаться); с помощью кнопки X можно отобразить название контейнера.

Product X (Продукт X)

Выбирается третий индивидуальный продукт для всех вариантов выбора [0...вох number]. 0 = без второго продукта (Если выбран 0, четвертый индивидуальный продукт даже не будет отображаться); с помощью кнопки X можно отобразить название контейнера.

T H<sub>2</sub>O Unique product 1 Время для электроклапана для продукта 1 [0 - 99.9 c]

D H<sub>2</sub>O Unique product 1 Запоздывание электроклапана для продукта 1 [0 - 25.5 c]

T Unique product 1 Время для продукта 1 [0÷ 25.5 c]

D Unique product 1 Запоздывание редукторного двигателя для продукта 1 [0-25.5 c]

Ton Unique product 1 Время вкл. редукторного двигателя для инд. продукта 1 [0÷ 25.5 c]

Toff Unique product 1 Время выкл. редукторного двигателя для инд. продукта 1 [0÷ 25.5 c]

T H<sub>2</sub>O Unique product 2 Время для электроклапана для продукта 2 [0 - 99.9 c]

D H<sub>2</sub>O Unique product 2 Запоздывание электроклапана для продукта 2 [0 - 25.5 c]

T Unique product 2 Время для продукта 2 [0÷ 25.5 c]

D Unique product 2 Запоздывание редукторного двигателя для продукта 2 [0-99.9 c]

Ton Unique product 2 Время вкл. редукторного двигателя для инд. продукта 2 [0÷ 25.5 c]

Toff Unique product 2 Время выкл. редукторного двигателя для инд. продукта 2 [0÷ 25.5 c]

T H<sub>2</sub>O Unique product 3 Время для электроклапана для продукта 3 [0 - 99.9 c]

D H<sub>2</sub>O Unique product 3 Запоздывание электроклапана для продукта 3 [0 - 25.5 c]

T Unique product 3 Время для продукта 3 [0÷ 25.5 c]

D Unique product 3 Запоздывание редукторного двигателя для продукта 3 [0-25.5 c]

Ton Unique product 3 Запоздывание редукторного двигателя для продукта 3 [0-25.5 c]

Toff Unique product 3 Время выкл. редукторного двигателя для продукта 3

На каждом этапе меню Unique Products (Индивидуальные продукты) с помощью кнопки X можно отобразить название контейнера.

Индивидуальный продукт предоставляется, только если в меню времени и дозировки выведен такой же контейнер, для которого для времени продукта задано значение, отличное от 0.

### 5.1.5 Меню 'Doses' (Дозировка)

Button XX Выбор кнопки для настройки [1...30] для линейной клавиатуры, [1...32] для многополосной клавиатуры

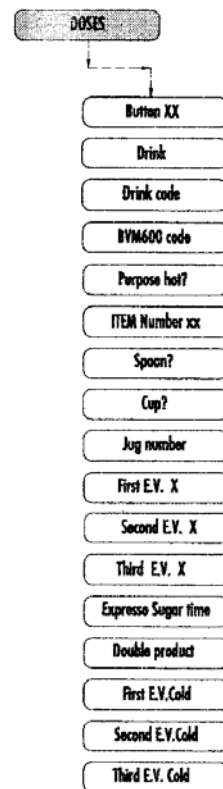
Drink Включение напитка [On/Off] (Вкл/выкл)

Drink Code XXXX пользователь может выбрать код варианта выбора для автомата для горячих напитков [000... A99... B99] Меню активно исключительно в конфигурации клавиатуры с включением кода. Не более чем для 30 напитков.

Code BVM600 Связывание кнопки для комбинации BVM600 [000... A00...B00]. Меню отображается, только если BVM600 включено и в меню Spoon больше не отображается подменю Dose. В случае 000 прямой выбор BVM600 будет отключен.

Purpose Hot? Добавление управления вторым вариантом выбора горячего напитка по желанию пользователя [On/Off] (Вкл/выкл). Меню отображается, только если прямой выбор BVM600 вкл.

ITEM Number XX Код ЭЛЕМЕНТА [0-254]



#### НОМЕР ЭЛЕМЕНТА

НОМЕР ЭЛЕМЕНТА включает 2 позиции: одна позиция должна содержать программный код пользователя, а вторая - до 8 предварительно выбранных вариантов. Для получения программного кода просто производится деление на 256 и берется целая часть:

например: 416 -> 416:256 = 1.625 Целая часть равна 1 и является программным кодом

например: 26528 -> 26528:256 = 103.625 Целая часть равна 103 и является программным кодом.

Если необходимо учитывать варианты выбора, просто преобразуйте остаток от деления в бинарный и рассмотрите каждый разряд в соответствии со следующей таблицей.

#### Разряд Описание

- |   |                          |
|---|--------------------------|
| 0 | Без продукта             |
| 1 | Двойной продукт          |
| 2 | Ув+/++                   |
| 3 | Ум-/ -                   |
| 4 | Ост. продукта            |
| 5 | Порция                   |
| 6 | (Всегда 0)               |
| 7 | Стаканчик/без стаканчика |

пример: 25984 -> 25984 : 256 = 101.5. Остаток равен 0.5, при умножении на 256 = 128, преобразование в бинарный = 1000000, что соответствует горячему напитку без стаканчика.

пример: 26528-> 26528: 256 = 103.625. Остаток равен 0.625, при умножении на 256 = 160, преобразование в бинарный = 10100000



<i>Spoon?</i>	Возможность выдачи ложки [Yes/No] (Да/нет) (Только если в меню <i>Configuration</i> (Настройка) параметр устройства для выдачи ложек включен и для параметра <i>Always Spoon</i> (Ложки всегда) указано "Нет")	<i>Top product X</i>	Время вкл. электродвигателя для второго продукта [0...25.5 с]
<i>Cup?</i>	Возможность выдачи стаканчика [Yes/No] (Да/нет). (Только если в меню <i>Configuration</i> (Настройка) параметр <i>Cup Management</i> (Управление выдачей стаканчика) включен и для параметра <i>Always Cup</i> (Стаканчики всегда) указано "Нет")	<i>Toff product X</i>	Время выкл. электродвигателя для второго продукта [0...25.5 с]
<i>No Jug X</i>	Номер отпуска для данного выбора [0-99] (если в меню <i>Configuration</i> индивидуальная порция откл.) Если указан 0, функция порции отключена	<i>Tproduct X</i>	Время для 3-го контейнера, соединенного со 2-м ЭК [0...25.5 с]
<i>First E. V. X</i>	Количество 1-х ЭК [0...8- холод]. 0 = ЭК, не связанный с данной кнопкой	<i>D product X</i>	Запаздывание для третьего контейнера, соединенного со 2-м ЭК [0...25.5 с]
<i>T first E. V.</i>	Время открытия первого ЭК. [0...99.9 с]	<i>Top product X</i>	Время вкл. электродвигателя для третьего продукта [0...25.5 с]
<i>D first E. V.</i>	Время запаздывания открытия первого ЭК [0...25.5 с]	<i>Toff product X</i>	Время выкл. электродвигателя для третьего продукта [0...25.5 с]
<i>T Mixer 1E. V.</i>	Время для миксера, соединенного с первым ЭК [0...25.5 с]	<i>Third E.V. X</i>	Количество 1-х ЭК [0...8- холод]. 0 = ЭК, не связанный с данной кнопкой
<i>D Mixer 1^E.V.</i>	Время запаздывания для миксера, соединенного с первым ЭК [0...25.5 с]	<i>T3<sup>rd</sup> E.V.</i>	Время открытия третьего ЭК [0...99.9 с]
<i>T product X</i>	Время первого контейнера, соединенного с 1-м ЭК [0...99.9 с]	<i>D 3<sup>rd</sup> E.V.</i>	Запаздывание открытия третьего ЭК [0...25.5 с]
<i>D product X</i>	Запаздывание для первого контейнера, соединенного с 1-м ЭК [0...25.5 с]	<i>T Mixer 3E.V.</i>	Время для миксера, соединенного с третьим ЭК [0...25.5 с]
<i>Top product X</i>	Время вкл. электродвигателя для первого продукта [0...25.5 с]	<i>D Mixer 3^E. V.</i>	Запаздывание для миксера, соединенного с третьим ЭК [0...25.5 с]
<i>Toff product X</i>	Время выкл. электродвигателя для первого продукта [0...25.5 с]	<i>T product X</i>	Время для 1-го контейнера, соединенного с 3-м ЭК [0...25.5 с]
<i>T product X</i>	Время для второго контейнера, соединенного с 1-м ЭК [0...99.9 с]	<i>D product X</i>	Запаздывание для 1-го контейнера, соединенного с 3-м ЭК [0...25.5 с]
<i>D product X</i>	Запаздывание для второго контейнера, соединенного со 2-м ЭК [0...25.5 с]	<i>Top product X</i>	Время вкл. электродвигателя для первого продукта [0...25.5 с]
<i>Top product X</i>	Время вкл. электродвигателя для второго продукта [0...25.5 с]	<i>ToffproductX</i>	Время выкл. электродвигателя для первого продукта [0...25.5 с]
<i>Toff product X</i>	Время выкл. электродвигателя для второго продукта [0...25.5 с]	<i>T product X</i>	Время для 2-го контейнера, соединенного с 3-м ЭК [0...25.5 с]
<i>T product X</i>	Время для третьего контейнера, соединенного с 1-м ЭК [0...99.9 с]	<i>D product X</i>	Запаздывание для второго контейнера, соединенного с третьим ЭК [0...25.5 с]
<i>D product X</i>	Запаздывание третьего контейнера, соединенного со 2-м ЭК [0...25.5 с]	<i>Top product X</i>	Время вкл. электродвигателя для второго продукта [0...25.5 с]
<i>Top product X</i>	Время вкл. электродвигателя для второго продукта [0...25.5 с]	<i>Toff product X</i>	Время выкл. электродвигателя для второго продукта [0...25.5 с]
<i>Toff product X</i>	Время выкл. электродвигателя для второго продукта [0...25.5 с]	<i>T product X</i>	Время для 3-го контейнера, соединенного с 3-м ЭК [0...25.5 с]
<i>T product X</i>	Время для третьего контейнера, соединенного с 1-м ЭК [0...99.9 с]	<i>D product X</i>	Запаздывание для третьего контейнера, соединенного с третьим ЭК [0...25.5 с]
<i>D product X</i>	Запаздывание третьего контейнера, соединенного с 1-м ЭК [0...25.5 с]	<i>Top product X</i>	Время вкл. электродвигателя для третьего продукта [0...25.5 с]
<i>Top product X</i>	Время вкл. электродвигателя для третьего продукта [0...25.5 с]	<i>Toff product X</i>	Время выкл. электродвигателя для третьего продукта [0...25.5 с]
<i>Toff product X</i>	Время выкл. электродвигателя для третьего продукта [0...25.5 с]	<i>T Sugar Espresso X</i>	Время для сахара для кофе эспрессо [0...25.5 с]
<i>Second E. V. X</i>	Количество 1-х ЭК [0...8- холод]. 0 = ЭК, не связанный с данной кнопкой	<i>Double Product 1</i>	Параметры отображаются, только если включен параметр <i>Preselection Double Product 1</i> (Предв. выбор двойного продукта 1)
<i>T2<sup>nd</sup> E.V.</i>	Время открытия второго ЭК [0...99.9 с]	<i>E.V. X</i>	Количество 1-х ЭК [0...8]. 0 = ЭК, не связанный с данной кнопкой
<i>D 2<sup>nd</sup> E.V.</i>	Запаздывание открытия второго ЭК [0...25.5 с]	<i>T E.V. d.p.</i>	Время открытия ЭК [0...99.9 с]
<i>T Mixer 2E.V.</i>	Время для миксера, соединенного со вторым ЭК [0...25.5 с]	<i>D E.V. d.p.</i>	Запаздывание открытия ЭК [0...25.5 с]
<i>D Mixer 2<sup>nd</sup> E. V.</i>	Запаздывание для миксера, соединенного со 2-м ЭК [0...25.5 с]	<i>T Mixer 1<sup>st</sup> E. V.</i>	Время для миксера, соединенного с ЭК [0...25.5 с]
<i>T product X</i>	Время 1 для контейнера, соединенного со 2-м ЭК [0...25.5 с]	<i>D Mixer 1<sup>st</sup> E.V.</i>	Запаздывание для миксера, соединенного с ЭК [0...25.5 с]
<i>D product X</i>	Запаздывание для 1-го контейнера, соединенного со 2-м ЭК [0...25.5 с]	<i>T product X</i>	Время для первого контейнера, соединенного с ЭК [0...99.9 с]
<i>Top product X</i>	Время вкл. электродвигателя для первого продукта [0...25.5 с]	<i>D product X</i>	Запаздывание для первого контейнера, соединенного с ЭК [0...25.5 с]
<i>Toff product X</i>	Время выкл. электродвигателя для первого продукта [0...25.5 с]	<i>Top product X</i>	Время вкл. электродвигателя для двойного продукта [0...25.5 с]
<i>T product X</i>	Время 2-го контейнера, соединенного с третьим ЭК [0...25.5 с]	<i>Toff product X</i>	Время выкл. электродвигателя для двойного продукта [0...25.5 с]
<i>D product X</i>	Запаздывание 2-го контейнера, соединенного со 2-м ЭК [0...25.5 с]		

*Double product 2* Параметры отображаются, только если включен параметр *Preselection Double Product 2* (Преде. выбор двойного продукта 2)

*E.V. X* Количество 1-х ЭК [0...8]. 0 = ЭК, не связанный с данной кнопкой

*T E.V. d.p.* Время открытия ЭК [0...99.9 с]

*D E.V. d.p.* Запоздывание открытия ЭК [0...25.5 с]

*T Mixer 1E.V.* Время для миксера, соединенного с ЭК [0...25.5 с]

*D Mixer 1<sup>st</sup> E.V.* Запоздывание для контейнера, соединенного с ЭК [0...25.5 с]

*T product X* Время для первого контейнера, соединенного с ЭК [0...99.9 с]

*D productx* Запоздывание для первого контейнера, соединенного с ЭК [0...25.5 с]

*Top product X* Время выкл. электродвигателя для двойного продукта [0...25.5 с]

*Toff product X* Время выкл. электродвигателя для двойного продукта [0...25.5 с]

Если первый ЭК относится к холодному продукту, торговый автомат имеет следующее меню:

*First E.V. Cold* (Первый ЭК холод.)

*TOUT 1 Cold* Время открытия Вых 1 Холод [0..99.9 с]

*D OUT 1 Cold* Запоздывание открытия Вых 1 Холод [0...25.5 с]

*T OUT2 Cold* Время открытия Вых 2 Холод [0..99.9 с]

*DOUT2 Cold* Запоздывание открытия Вых 2 Холод [0..25.5 с]

*T OUT 3 Cold* Время открытия Вых 3 Холод [0..99.9 с]

*D OUT 3 Cold* Запоздывание открытия Вых 3 Холод [0...25.5 с]

*T OUT 4 Cold* Время открытия Вых 4 Холод [0...99.9 с]

*D OUT4 Cold* Запоздывание открытия Вых 4 Холод [0...25.5 с]

*TOUT5 Cold* Время открытия Вых 5 Холод [0...99.9 с]

*D OUT 5 Cold* Запоздывание открытия Вых 5 Холод [0...25.5 с]

*T OUT 6 Cold* Время открытия Вых 6 Холод [0...99.9 с]

*D OUT 6 Cold* Запоздывание открытия Вых 6 Холод [0...25.5 с]

*T Mixer 1<sup>st</sup>E.V.* Время для миксера, соединенного с первым ЭК [0...25.5 с]

*D Mixer 1<sup>st</sup>E.V.* Запоздывание для миксера, соединенного с первым ЭК [0...25.5 с]

*T product X* Время для первого контейнера, соединенного с 1-м ЭК [0...99.9 с]

*D product X* Запоздывание для первого контейнера, соединенного с 1-м ЭК [0...25.5 с]

*Top product X* Время выкл. электродвигателя для первого продукта [0...25.5 с]

*Toff product X* Время выкл. электродвигателя для первого продукта [0...25.5 с]

*T product X* Время для второго контейнера, соединенного с 1-м ЭК [0...99.9 с]

*D product X* Запоздывание для второго контейнера, соединенного с 1-м ЭК [0...25.5 с]

*T on product X* Время выкл. электродвигателя для второго продукта [0...25.5 с]

*T off product X* Время выкл. электродвигателя для второго продукта [0...25.5 с]

*T product X* Время для третьего контейнера, соединенного с 1-м ЭК [0...99.9 с]

*D product X* Запоздывание для третьего контейнера, соединенного с 1-м ЭК [0...25.5 с]

*T on productx* Время выкл. электродвигателя для третьего продукта [0...25.5 с]

*T off product X* Время выкл. электродвигателя для третьего продукта [0...25.5 с]

*Second E.V. Cold* (Второй ЭК холод.)

*T OUT 1 Cold* Время открытия Вых 1 Холод [0..99.9 с]

*D OUT 1 Cold* Запоздывание открытия Вых 1 Холод [0...25.5 с]

*T OUT 2 Cold* Время открытия Вых 2 Холод [0..99.9 с]

*D OUT 2 Cold* Запоздывание открытия Вых 2 Холод [0...25.5 с]

*T OUT 3 Cold* Время открытия Вых 3 Холод [0..99.9 с]

*D OUT 3 Cold* Запоздывание открытия Вых 3 Холод [0...25.5 с]

*T OUT 4 Cold* Время открытия Вых 4 Холод [0..99.9 с]

*D OUT 4 Cold* Запоздывание открытия Вых 4 Холод [0...25.5 с]

*T OUT 5 Cold* Время открытия Вых 5 Холод [0..99.9 с]

*D OUT 5 Cold* Запоздывание открытия Вых 5 Холод [0...25.5 с]

*T OUT 6 Cold* Время открытия Вых 6 Холод [0..99.9 с]

*D OUT 6 Cold* Запоздывание открытия Вых 6 Холод [0...25.5 с]

*T Mixer2E.V.* Время запоздывания для миксера, соединенного со вторым ЭК [0...25.5 с]

*D Mixer 2<sup>nd</sup> E.V.* Запоздывание для миксера, соединенного со 2-м ЭК [0...25.5 с]

*T product X* Время для 1-го контейнера, соединенного со 2-м ЭК [0...25.5 с]

*D product X* Запоздывание для 1-го контейнера, соединенного со 2-м ЭК [0...25.5 с]

*Top product X* Время выкл. электродвигателя для первого продукта [0...25.5 с]

*Toff product X* Время выкл. электродвигателя для первого продукта [0...25.5 с]

*T product X* Время для 2-го контейнера, соединенного со 2-м ЭК [0...25.5 с]

*D product X* Запоздывание для 2-го миксера, соединенного со 2-м ЭК [0...25.5 с]

*Top product X* Время выкл. электродвигателя для второго продукта [0...25.5 с]

*Toff product X* Время выкл. электродвигателя для второго продукта [0...25.5 с]

*T product X* Время для 3-го контейнера, соединенного со 2-м ЭК [0...25.5 с]

*D product X* Запоздывание для третьего контейнера, соединенного со 2-м ЭК [0...25.5 с]

*Top product X* Время выкл. электродвигателя для третьего продукта [0...25.5 с]

*Toff product X* Время выкл. электродвигателя для третьего продукта [0...25.5 с]

*Third E.V. Cold* (Третий ЭК холод.)

*T OUT 1 Cold* Время открытия Вых 1 Холод [0..99.9 с]

*D OUT 1 Cold* Запоздывание открытия Вых 1 Холод [0...25.5 с]

*T OUT 2 Cold* Время открытия Вых 2 Холод [0..99.9 с]

*R OUT 2 Cold* Запоздывание открытия Вых 2 Холод [0...25.5 с]

*T OUT 3 Cold* Время открытия Вых 3 Холод [0..99.9 с]

*D OUT 3 Delay* Запоздывание открытия Вых 3 Холод [0...25.5 с]

*T OUT 4 Delay* Время открытия Вых 4 Холод [0..99.9 с]

*D OUT 4 Cold* Запоздывание открытия Вых 4 Холод [0...25.5 с]

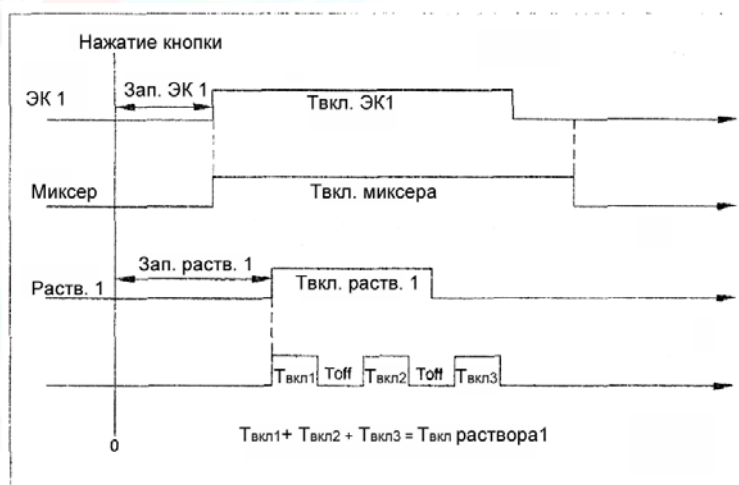
*TOUT 5 Cold* Время открытия Вых 5 Холод [0..99.9 с]

*DOUTS Cold* Запоздывание открытия Вых 5 Холод [0...25.5 с]

*T OUT 6 Cold*      *Время открытия ВЫХ 6 Холод [0..99.9 с]*  
*D OUT 6 Cold*      *Запаздывание открытия ВЫХ 6 Холод [0... 25.5 с]*  
*T Mixer 3E. V.*      *Время для миксера, соед. с третьим ЭК [0... 25.5 с]*  
*D Mixer 3<sup>rd</sup> E. V.*      *Запаздывание для миксера, соединенного с третьим ЭК [0... 25.5 с]*  
*T product X*      *Время для первого контейнера, соед. с 3-м ЭК [0... 25.5 с]*  
*D product X*      *Запаздывание 1-го контейнера, соединенного с третьим ЭК. [0... 25.5 с]*  
*Top product X*      *Время вкл. электродвигателя для первого продукта [0... 25.5 с]*  
*Toff product X*      *Время выкл. электродвигателя для первого продукта [0... 25.5 с]*

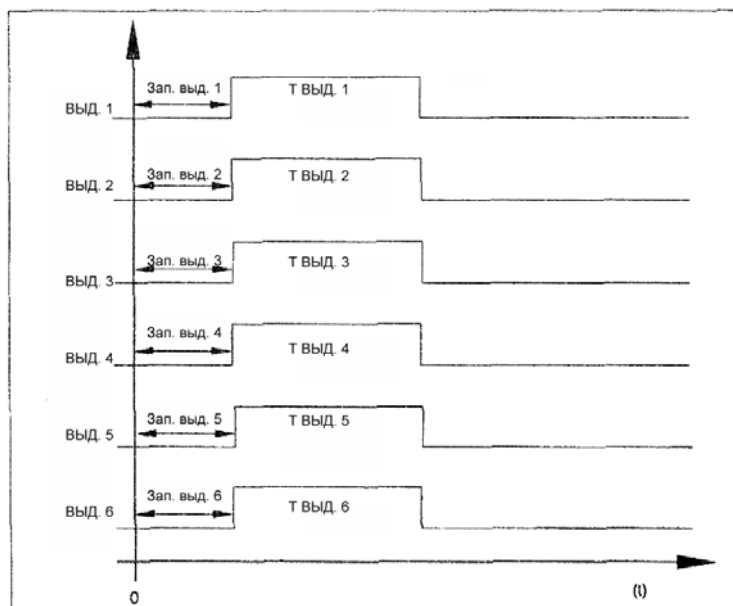
*T product X*      *Время для второго контейнера, соединенного с третьим ЭК [0...25.5 с]*  
*D product X*      *Запаздывание 2-го контейнера, соединенного с третьим ЭК. [0... 25.5 с]*  
*Top product X*      *Время вкл. электродвигателя для второго продукта [0...25.5 с]*  
*Toff product X*      *Время выкл. электродвигателя для второго продукта [0... 25.5 с]*  
*T product X*      *Время для третьего контейнера, соединенного с третьим ЭК [0...25.5 с]*  
*D product X*      *Запаздывание 3-го контейнера, соединенного с третьим ЭК. [0... 25.5 с]*  
*Top product X*      *Время вкл. электродвигателя для третьего продукта [0... 25.5 с]*  
*Toff product X*      *Время выкл. электродвигателя для третьего продукта [0... 25.5 с]*

### Схема подачи



На каждой стадии меню Doses (Дозировка) с помощью кнопки можно отобразить название контейнера и название ЭК.

### Временная диаграмма выдачи холодного продукта



### 5.1.6 Меню "Times and thresholds" (Время и пороговые значения)

**Pump timeout** Период ожидания насоса [0-90 с]

**Timeout charge** Время ожидания для заполнения водой [5-240 с]. Время заполнения с помощью связанного ЭК для подачи воды в случае автомата A/K или погружного насоса в случае автомата S/A.

**T-out motors slave X** Время ожидания винтовых двигателей BVM600 [0-25.0 с]. Выражение Slave X указывает число подчиненных автоматов, связанных с главным (MASTER) торговым автоматом. Управление осуществляется только при участии компании WinBianchi.

**Grinder timeout** Время ожидания мельницы [0-25.5 с]

**Group timeout** Время ожидания группы [0-10.0 с]

**Grinder threshold** Пороговое значение для считывания тока мельницы [5.0-18.0]

**Coffee time** Время приготовления кофе [2.9-23.0 с]. Связано с автоматическим размолом.

**T cleaning** Время очистки воды [0-25.5 с] - только для параметров Cleaning (Очистка) и Cleaning Cycle (Цикл очистки).

**T. clean, cool** Время очистки воды в хол. [0-25 ч]. Смена алгоритма только с помощью компании WinBianchi.

**H<sub>2</sub>O coffee inf.** Время вливания воды для кофе [0-25.5 с] Только для моделей Fresh Brew

**H<sub>2</sub>O tea inf.** Время вливания воды для чая [0-25.5 с] Только для моделей Fresh Brew

**Coffee infusion** Время настаивания кофе [0-25.5 с] Только для моделей Fresh Brew

**Tea infusion** Время настаивания чая [0-25.5 с] Только для моделей Fresh Brew

**Bitter Camp.** Время компенсации горечи [0-10.0 с] Только для моделей Fresh Brew

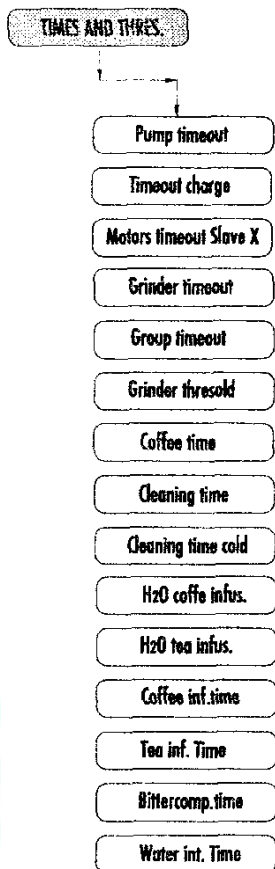
**Water init** Время накопления воды [0-6.0 с] Только для полисульфоновых баков для горячей воды. Если в торговом автомате такого типа напитки с использованием бака для горячей воды готовятся с интервалом менее 4 мин., при остановке насоса количество воды, необходимое, чтобы достичь соответствия заданной величине добавления, заливается через электроклапан для подачи воды. Подаваемая холодная вода смешивается с горячей водой в баке, чтобы не допустить образования воздушных пузырьков в водяном контуре, которые могут стать причиной неустойчивости дозировки. Именно поэтому следует правильно определить сочетание времени добавления воды и требуемой температуры напитка в стаканчике.

### 5.1.7 Меню "Payment system" (Система оплаты)

**Protocol** Выбор системы оплаты (прокрутка меню вверх-вниз)

**Parallel** Включение параллельного валидатора

**Executive** Включение системы исполнения



**ECS diff.** Включение дифференцированного ECS

**Price Holding** Включение фиксации цен

**MDB** Включение системы MDB

**Credit timeout** Время ожидания кредита перед расходом переплаты [0...180 с]

**Multivend** Включение многократной продажи [On/Off] (Вкл/выкл). Если Вкл., кредит остается постоянно на дисплее, минуя предварительно заданный период ожидания. Если выкл., производится управление временем ожидания кредита.

**Price timeout** Время ожидания цены (только для ECS или фиксации цен) [2.0-25.0 с]

**Decimal point** Десятичный разделитель (00000, 0000.0, 000.00, 00.000) Только для параллельного протокола

**Management Exact Change :**

$M_{\max} - R_{\min} < \text{Спол}$  тогда сдачи нет, и автомат в режиме точной сдачи

$M_{\max} - R_{\min} > \text{Спол}$ , тогда имеется сдача, поэтому автомат в режиме введенной суммы

где

$M_{\max}$  = Макс разрешенное число монет

$R_{\min}$  = Мин. цена по таблице цен

Спол = Стоимость монет в системе

При выборе валидатора автомат всегда находится в режиме точной сдачи

#### Если MDB имеет следующее меню:

**Maximim change** Максимальная сдача, обрабатываемая системой [0-9999]

**Coin changer** Активация размена монет [Yes/No] (Да/нет)

**Maxi. coins credit** Максимальный кредит, приемлемый системой [0-65535]

**Max cred. on key .** Максимальный кредит, который может быть загружен на клавише [0-65535]

**Ignore ExChg** Игнорирование запрещения монет в режиме точной сдачи [Si/No] (Да/нет)

**Immediate change** Включение немедленного получения сдачи [On/Off] (Вкл/выкл). Приоритет многократной продажи.

**Min Lev tube 1 X** Выбор минимального объема в трубке 1 [1...20]

**Min level tube 2 X** Выбор минимального объема в трубке 2 [1...20]

**Min level tube 3 X** Выбор минимального объема в трубке 3 [1...20]

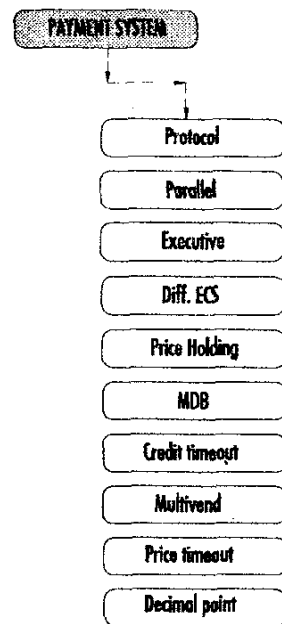
**Min level tube 4 X** Выбор минимального количества в трубке 4 [1...20]

**Min level tube 5 X** Выбор минимального объема в трубке 5 [1...20]

**Enab. TOKEN** Включение ЖЕТОНОВ [ On/Off] (Вкл/выкл)

**Token** Задание значения жетона 1 [000.00-999.99]

Включается, только если активен параметр Enab. Token On (Включение жетонов)



- Token 2** Задание значения жетона 2 [000.00-999.99]  
Включается, только если активен параметр **Enab. Token** (Включение жетонов)
- Token 3** Задание значения жетона 3 [000.00-999.99]  
Включается, только если активен параметр **Enab. Token** (Включение жетонов)
- Change x Token** Включение сдачи, если достоинство жетона > стоимости выбранного варианта [Y/N] (Да/нет).  
Включается, только если активен параметр **Enab. Token** (Включение жетонов)
- Re-charge Token** Включение перезагрузки стоимости жетона на клавише [Y/N] (Да/нет).  
Включается, только если активен параметр **Enab. Token** (Включение жетонов)
- Ex. Chg. & Token** Запрещение приема жетонов, когда автомат находится в режиме **Exact Change** (Точная сдача) [Y/N] (Да/нет).  
Включается, только если активен параметр **Enab. Token** (Включение жетонов).

### 5.1.7.1 Coins/Line (Монеты/строка)

**Coin 1** Объединение монет - строка 1 [0-65535]

...

**Coin 16** Объединение монет - строка 16 [0-65535]

### 5.1.7.2 Bill/Line (Купюра/строка)

**Bill 1** Объединение купюр - строка 1 [0-65535]

...

**Bill 16** Объединение купюр - строка 16 [0-65535]

### 5.1.7.3 Enable Coin (Включение приема монет)

**Coin 1** Включение приема монет 1 [ On/Off] (Вкл/выкл)

...

**Coin 16** Включение приема монет 16 [ On/Off] (Вкл/выкл)

### 5.1.7.4 Enable bills (Включение приема купюр)

**Bill 1** Включение приема купюр 1 [ On/Off] (Вкл/выкл)

...

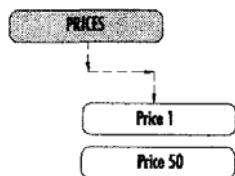
**Bill 16** Включение приема купюр 16 [ On/Off] (Вкл/выкл)

### 5.1.8 Меню "Price Table" (Таблица цен)

**Price 1** Цена 1 [0-65535]

...

**Price 50** Цена 50 [0-65535]



### 5.1.9 Меню "Price-Selection" (Выбор цен)

**All price 1** Все варианты выбора, связанные с ценой 1 [On/Off] (Вкл/выкл), кроме заранее заданных кнопок. Цена для заранее заданной кнопки связана с соответствующей клавишей.

**Price selec. 01** Цена напитка 1 [1-50]

**Price selec. 30** Цена напитка 30 [1-50]

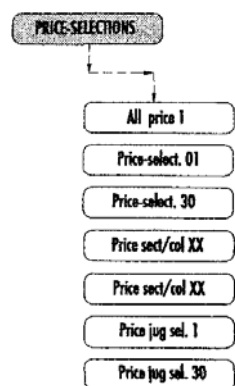
**Price sect/col XX** Цена сектор/стойка XX [1-50]

**Price sect/col XX** Цена сектор/стойка XX [1-50]

**P Jug Sel 1** Цена для каждого отдельного компонента варианта выбора 1. Не связана с параметром **All price 1**.

**P Jug Sel 30** Цена для каждого отдельного компонента варианта выбора 30. Не связана с параметром **All price 1**.

На дисплее для каждой строки таблицы цен для облегчения программирования будет отображаться заданная цена.



### 5.1.10 Меню 'Table discounts' (Таблица скидок)

**Discounts X** Скидки X = 1 - 50 [0-65535] актуальна для монет. Если имеется устройство считывания ключей или безналичный MDB, включается также вторая таблица скидок.

**Discount Key X** Скидка по ключу X = 1 - 50 [0-65535]

**Discount cup** Скидка на стаканчик как для продаж по ключу, так и за наличные деньги (монеты) и также подходит для предварительного выбора **No Cup** (Без стаканчика)

**Discount Fidelity** Скидка, которая будет суммироваться со скидкой на вариант выбора, после того как второй вариант выбора будет таким же, как первый. Доступна только для вариантов выбора, которые должны производиться с помощью ключа.

### 5.1.11 Меню 'Promotions' (Рекламные акции)

**Enable Promot** Включение управления рекламной акцией [0/User/set] (0/пользователь/задать). 0 означает, что рекламные акции отключены.

**Promo cashless** Включение управления рекламными акциями при наличии системы безналичного расчета [On/ Off] (Вкл/выкл).

**Promo coin** Включение управления рекламными акциями при использовании кредита [On/ Off] (Вкл/выкл). Используются скидки из таблицы скидок.

**Happy Hour** Управление временем скидок [On/Off] (Вкл/выкл). Возможность доступна только с использованием часовой микросхемы.

**Calendar** (Календарь)

Daily (Ежедневно)

Weekly (Еженедельно)

Monthly (Ежемесячно)

Если выбран параметр "еженедельно", время скидок будет соответствовать заранее заданным периодам.

При выборе параметра "еженедельно" будет активно следующее меню:

Monday (Понедельник)

Tuesday (Вторник)

Wednesday (Среда)

Thursday (Четверг)

Friday (Пятница)

Saturday (Суббота)

Sunday (Воскресенье)

В этом режиме, если выбрать день недели понедельник, время скидок реализуется в соответствии с временными диапазонами и исключительно каждый понедельник месяца. Если включен параметр **Monthly** (Ежемесячно), будет активно следующее меню:

**Happy Hour 1** (Время скидок 1): OFF о XX

**Happy Hour 2** (Время скидок 2): OFF о XX

**Happy Hour 3** (Время скидок 3): OFF о XX

**Happy Hour 4** (Время скидок 4): OFF о XX

**Happy Hour 5** (Время скидок 5): OFF о XX

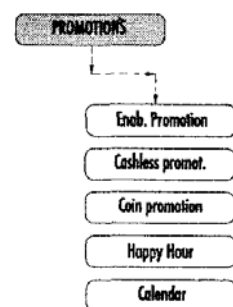
При перемещении курсора вверх/вниз можно выбрать номер дня, когда будет активно время скидок. [OFF...01...31]

**Start 1** Задание времени включения 1 [00:00 - 23:59]

**Stop 1** Задание времени отключения 1 [00:00 - 23:59]

**Start 2** Задание времени включения 2 [00:00 - 23:59]

**Stop 2** Задание времени отключения 2 [00:00 - 23:59]



Start 3 Задание времени включения 1 [00:00 - 23:59]  
 Stop 3 Задание времени отключения 1 [00:00 - 23:59]  
 Start 4 Задание времени включения 2 [00:00 - 23:59]  
 Stop 4 Задание времени отключения 2 [00:00 - 23:59]

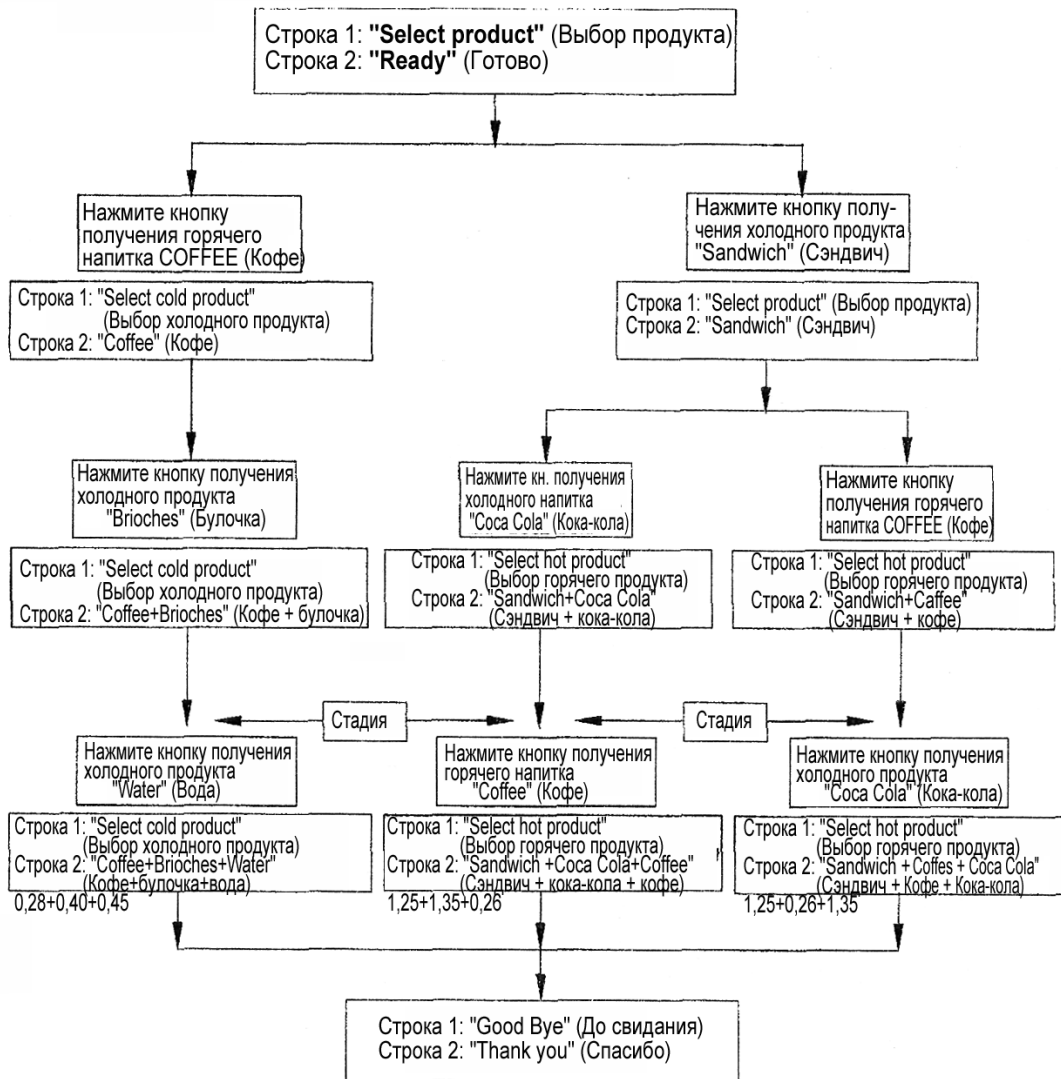
Если значение "Start" выше или равно значению "Stop", интервал времени включения не активируется.

Если это происходит на обоих интервалах, торговый автомат не работает в режиме времени скидок Happy Hour.

Discount H Hour Скидка для всех напитков в период Happy Hour [0-65535].

Пример пользовательской рекламной акции:

Стоимость кофе	0.30€	скидка 0.04€
Стоимость сэндвича	1.35€	скидка 0.10€
Стоимость воды	0.50€	скидка 0.05€
Стоимость булочки	0.50€	скидка 0.10€



Если на стадии 2 пользователь не выбирает третий продукт в период окончания приготовления второго, он теряет возможность участия в рекламной акции.

В пользовательской рекламной акции (User) в случае, если берутся не все рекомендуемые продукты, примененная скидка представляет собой сумму скидок на выбранные продукты.

Меню активно только в случае включения рекламной акции (Promotion):

Select key (Выбор клавиши) Выбор клавиши, предназначенной для рекламной акции [1..30]

Select Hot Выбор клавиши для гор. [1..30]

Select Cool 1 Выбор кода 1 [A11...B68]

Select Cool 2 Выбор кода 2 [A11...B68]

Кнопка, выбранная как Promotion (Рекламная акция), не будет отображаться в меню Dose (Дозировка).

### 5.1.12 Меню 'Preventive action' (Профилактическая работа)

H<sub>2</sub>O Filter Значение для фильтра воды [0 - 99999]

Boiler Значение счетчика для бака для горячей воды [0-99999]

HACCP Значение счетчика для санитарной профилактики HACCP [0-99999]

Electrovalves Значение счетчика для электроклапана [0-99999]

Gaskets Значение счетчика для прокладок [0-99999]

**Boiler 2** Значение счетчика для бака для горячей воды [0-99999]

**H<sub>2</sub>O Filter** Значение счетчика для фильтра воды [0 - 99999]

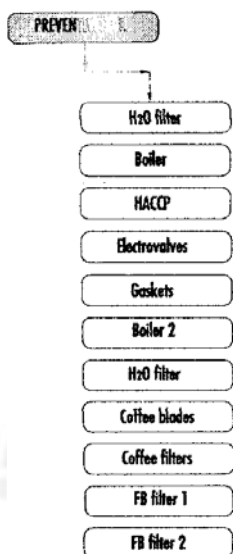
**Coffee grinder** Значение счетчика для кофейной мельницы [0-99999]

**Coffee filters'** Значение счетчика для кофейной мельницы [0-99999]

**FB 1 Filter** Значение счетчика для фильтра Fresh Brew 1 [0-99999]

**FB 2 Filter** Значение счетчика для фильтра Fresh Brew 2 [0-99999]

Можно обратиться с просьбой в компанию WinBianchi о том, чтобы включить или отключить возможность блокировки или сигнализации для отдельных счетчиков в профилактической работе.



**VENDLAND**  
new technology of trade

### 5.1.13 Меню "Decounter and Reserves" (Счетчик и резервы)

Decount powder? (Подсчет порошка?)

Yes/No (Да/нет).  
(Если "да", требуются параметры подсчета, касающиеся порошкообразных продуктов. Если счетчик = 0, подача отключена)

Decount sectors? (Подсчет секторов?)

Yes/No (Да/нет).  
(Если "да", требуются параметры подсчета, касающиеся секторов. Если подсчет = 0, приготовление отключено)

Decount Grain? (Подсчет кофе в зернах?)

Yes/No (Да/нет). Если "да", требуются параметры подсчета, касающиеся кофе в зернах. Если подсчет = 0, приготовление отключено. Также отображается резерв кофе в зернах.

Decount Cups (Подсчет стаканчиков)

Yes/No (Да/нет).  
Также отображается. Если указано "да", требуются параметры подсчета, касающиеся подсчета стаканчиков. Если счетчик = 0, приготовление отключено. Также отображается резерв стаканчиков.

Reserve powder? (Резерв порошков?) [On/Off] (Вкл/выкл). Включение управления резервом порошкообразных продуктов.

Reserve Sectors? (Резерв секторов?) [On/Off] (Вкл/выкл). Включение управления резервом секторов.

Reserve beans? (Резерв кофе в зернах?) [On/Off] (Вкл/выкл). Включение управления резервом кофе в зернах.

Enable Reset? (Включить сброс?) Включение управления кнопкой сброса счетчика при проведении обслуживания [On/Off] (Вкл/выкл). В момент подтверждения каждого счетчика электронные устройства будут сохранять в виде дубликатов значения, которые еще не подсчитаны, в безопасных ячейках памяти. В любое время, когда оператор будет начинать обслуживание, с помощью специально выделенной кнопки он сможет сбросить счетчики до исходных параметров.

Dec. Powder 1 Значение счетчика для порошка 1 [0÷16777215]

...

Dec. Powder 8 Значение счетчика для порошка 8 [0-1677721 с]

Значение счетчика, которое должно вводиться в Dec. Powder X, определяется путем ежесекундного замера в процессе приготовления массы поставляемого продукта в граммах. Результат необходимо умножить на общий объем воды в контейнере.

Пример:

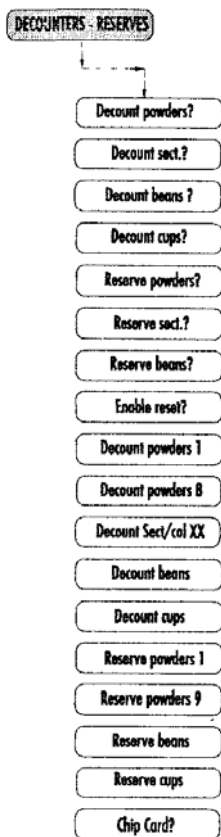
Шоколад 1 сек = 4 г, то есть 1 г = 0,25 сек

Шоколад в контейнере = 1000 г

Счетчик порошка 8 = 1000 г \* 0,25 сек = 250 сек

В компании WinBianchi имеется конвертер, который позволяет вводить граммы и конкретный вес порошка в виде секунд, которые будут заданы в автомате.

Dec. Sett/Coll XX Значение счетчика сектора/стойки XX [0-25].



Dec. Beans Значение счетчика, касающееся кофе в зернах [0÷16777215]

Dec. Cups Значение счетчика, касающееся стаканчиков [0÷1000]

Reserve powder 1 Значение резерва, касающееся порошка 1 [0÷1677721 с]

Reserve Powder 9 Значение резерва, касающееся порошка 9 [0÷1677721 с]

Reserve Beans Значение резерва, касающееся кофе в зернах [0÷1677721 с]

Reserve cups Значение резерва, касающееся стаканчиков [0÷1000]

Chip Card? [On/Off] (Вкл/выкл) Включение управления платой для ИС. Каждая плата, кроме собственных данных, содержит сохраненные коды трех типов: автомат, расположение и коды клиентов.

Когда код платы вводится в соответствующий соединитель, выполняется тест для проверки, что коды на ключе совпадают с кодами автоматов.

Коды, которых нет на плате, не проверяются, поэтому, если код отсутствует, тест не выполняется.

Более того, можно выполнить установки на плате (с помощью программы Windows), что позволит выбрать коды для выполнения теста.

Плата Decounts служит для обновления счетчиков автомата путем добавления к значению остатка сохраненного заполнителя.

Чтобы быть активным для работы, ключ, помимо трех кодов (автомат, расположение и клиент), если они представлены правильно, также должен иметь отличное от нуля значение заполнения и код идентификации ключа, которого нет в сохраненном списке EPROM автомата.

Список обновляется с помощью кода используемого ключа при правильно завершаемой операции заполнения.

Вместе с тем, отмена двух сохраненных значений заполнения для счетчика, дает возможность повторного использования ключа.

Отключение ключа посредством сохранения кода и отмены заполнения выполняется только после правильного завершения обновления.

Преждевременное отключение ключа или внезапный бросок напряжения не причиняют вреда работе ключа; поэтому при восстановлении нормальных условий работы (вставка ключа и стабильная поставка порошка) операция будет завершаться правильно.

С помощью ПЛАТЫ счетчики всегда блокируются. Без нее они выдают сигнал.



### 5.1.14 Menu "Sales" (Продажи)

Tot. collected hot	Несбрасываемая общая сумма для гор. [0-16777215]
Total collected [0-16777215]	Сбрасываемая общая сумма для гор. [0-16777215]
Total Collected Cool	Несбрасываемая общая сумма для легких закусок [0-16777215]
Total snack	Сбрасываемая общая сумма для легких закусок [0-16777215]
Tot. Col. Not Eras	Несбрасываемая общая сумма [0-16777215]
Total collected (0-16777215]	Сбрасываемая общая сумма [0-16777215]
Discount	Общая сумма всех скидок, применяемых к приготовлению [0-16777215]
Overpay	Общая переплата - сумма оплаченная, но не использованная [0-16777215]
Tot. Sel. not Eras.	Несбрасываемая уплаченная общая сумма выборов/бесплатно/тест [0-16777215]
Total selections	Сбрасываемая уплаченная общая сумма выборов/бесплатно/тест [0-16777215]
<b>Paid selections (Оплаченные варианты выбора)</b>	
Total Selections	Несбрасываемая уплаченная общая сумма выборов горячих напитков+закусок [0-16777215]
Total Selections	Сбрасываемая уплаченная общая сумма выборов горячих напитков+закусок [0-16777215]
Tot. hot not er.	Несбрасываемая общая сумма гор. [0-16777215]
Tot hot	Сбрасываемая общая сумма нажатий [0-16777215]
Selections set. 01	Счетчик нажатий для напитков 1 [0-65535]
Selections set. 30	Счетчик нажатий для напитков 30 [0-65535]
Tot. snack N.A	Несбрасываемая общая сумма выборов легких закусок [0-16777215]
Tot snack	Сбрасываемая общая сумма выборов легких закусок [0-16777215]
Sect selections. 11	Счетчик нажатий для секторов 11 [0-65535]
Sect. 68 Selections	Счетчик нажатий для секторов 68 [0-65535]
<b>Free (Бесплатно)</b>	
Tot. Free	Несбрасываемая общая сумма бесплатн. [0-16777215]
Tot. Free	Сбрасываемая общая сумма бесплатн. [0-16777215]
Sel Free. 01	Счетчик для беспл. напитков 1 [0-65535]
Sel free. 30	Счетчик для беспл. напитков 30 [0-65535]
Sect. free. 11	Счетчик для беспл. секторов 11 [0-65535]
Gratis sett. 68	Счетчик для беспл. секторов 68 [0-65535]



Jug (Порция)	
Tot. Jug not er.	Несбрасываемая общая сумма порций [0-16777215]
Tot. jug	Сбрасываемая общая сумма порций [0-16777215]
Jug set. 01	Счетчик порций напитков 1 [0-65535]
Jug sel. 30	Счетчик порций напитков 30 [0-65535]
<b>Free jug (Бесплатные порции)</b>	
Total free jug not er.	Несбрасываемая общая сумма бесплатн. порций [0-16777215]
Free tot. jug	Сбрасываемая общая сумма бесплатн. порций [0-16777215]
Free jug sel. 01	Счетчик беспл. порций напитков 1 [0-65535]
Free jug sel. 30	Счетчик бесплатных порций или напитков 30 [0-65535]
<b>Jug test (Порции - тест)</b>	
Tot. Jug test not er.	Unresettable tot just test Несбрасываемая общая сумма порций (тест) [0-16777215]
Tot. jug test	Сбрасываемая общая сумма порций (тест) [0-16777215]
Jug test sel. 01	Счетчик порций напитков (тест) 1 [0-65535]
Test jug sel. 30	Счетчик порций напитков (тест) 30 [0-65535]
<b>Test (Тест)</b>	
Tot. test not eras.	Несбрасываемая общая сумма (тест) [0-16777215]
Tot. Test	Сбрасываемая общая сумма (тест) [0-16777215]
Sel Test. 01	Счетчик для напитков (тест) 1 [0-65535]
Test select 30	Счетчик для напитков (тест) 30 [0-65535]
Test sector. 11	Счетчик для секторов (тест) 11 [0-65535]
Test sector. 68	Счетчик для секторов (тест) 68 [0-65535]
<b>Preselections (Предварительный выбор)</b>	
Tot Preset 1	Общая сумма предварительных выборов 1 сбрасываемая [0-16777215]
Tot.Preset X	Общая сумма предварительных выборов XX сбрасываемая [0-16777215]
<b>Coins (Монеты)</b>	
coin 1	Счетчик монет 1 [0-65535]
coin 16	Счетчик монет 16 [0-65535]
<b>Bills (Банкноты)</b>	
Bill 1	Счетчик банкнот 1 [0-65535]
Bill 16	Счетчик банкнот 16 [0-65535]
Sales code	Установка кода продажи [0000-99999]
<b>Erase (Удаление)</b>	
Code	Ввод кода [0000-9999, по умолчанию 0001]
Change code?	Заменить код? [Si/No] (Да/нет)
Code	Задание кода [0000-9999]
Set to zero? (Установить на ноль?)	Reset sale data resettale? (Сбросить данные продаж, доступные для сброса?) [Yes/No] (Да/нет)
<b>5.1.14.1 System audit' (Аудит системы)</b>	
Aut. Tub.	Стоимость монет, введенных автоматически [00000-99999], только для MDB
Man. Tub.	Стоимость монет, введенных вручную [00000-99999], только для MDB
Aut. Em.	Стоимость монет, извлеченных автоматически [00000-99999], только для MDB

Man. Em. Стоимость монет, извлеченных вручную [00000÷99999], только для MDB

Acc. CP. Стоимость монет, загруженных с помощью ключа [00000÷99999], только для MDB

Add. CP. Стоимость монет, выгруженных с помощью ключа [00000÷99999], только для MDB

Reset Tubes (Сброс трубок)

Code Ввод кода [0000÷9999, по умолчанию 0001]

Replace code? Заменить код? [Si/No] (Да/нет)

Code Задание кода [0000÷9999]

Reset? Сбросить данные трубок? [Si/No] (Да/нет)

### 5.1.15 Меню 'CLOCK' (Часы)

Доступны следующие пункты меню:

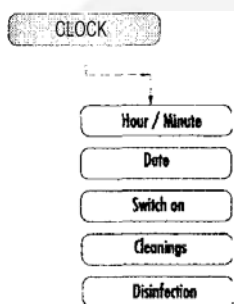
Hour/minute (Час/минута)

Date (Дата)

Switch on (Вкл.)

Cleanings (Очистка)

Disinfection (Дезинфекция)



#### 5.1.15.1 "Hour/minute" (Час/минута)

Set hour/minute Задание текущих часа и минут [00:00-23:59]

#### 5.1.15.2 Data (Дата)

Set Data Установка текущей даты [дд/мм/гг]

#### 5.1.15.3 Switch on (Вкл.)

Start 1 Задание времени включения 1 [00:00 - 23:59]

Stop 1 Задание времени отключения 1 [00:00 - 23:59]

D.A. Off 1? Если ВКЛ, выключается весь автомат, если ВЫКЛ, система находится в режиме ожидания [On/Off] (Вкл/выкл). Связано с диапазоном 1.

Start 2 Задание времени включения 2 [00:00 - 23:59]

Stop 2 Задание времени отключения 2 [00:00 - 23:59]

D.A. Off2? Если ВКЛ, выключается весь автомат, если ВЫКЛ, система находится в режиме ожидания [On/Off] (Вкл/выкл). Связано с диапазоном 2.

Если значение 'Start' больше или равно значению 'Stop', диапазон включения не работает. Если такое происходит на обоих диапазонах, автомат всегда включен.

St-By Boiler? Активация бака для горячей воды в период ожидания, программируемая в меню часов [On/Off] (Вкл/выкл). Если ВКЛ, бак для горячей воды будет сохранять температуру периода ожидания в соответствии со следующим алгоритмом. Если ВЫКЛ, бак для горячей воды выключается.

Boiler temp X Установка температур всех баков для горячей воды в период ожидания. Поле X меняется в зави-

симости от количества баков для горячей воды в группе.

#### 5.1.15.4 "Cleanings" (Очистка)

Cleaning 1 Задание времени очистки 1 [00:00 - 23:59]

Cleaning 2 Задание времени очистки 2 [00:00 - 23:59]

Cleaning 3 Задание времени очистки 3 [00:00 - 23:59]

Cleaning 4 Задание времени очистки 4 [00:00 - 23:59]

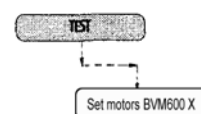
#### 5.1.15.5 "Disinfection" (Дезинфекция)

T disinfection. Время дезинфекции [0-120 с]

Delay disinfect. Запаздывание дезинфекции [0-240 с]

#### 5.1.16 Меню "Test" (Тест) (требуется пароль)

При вводе пароля 88000 работа возможна только при наличии связи по меньшей мере с мощным BVM 600; будет выполняться тестирование двигателя. При вводе пароля будет отображаться:



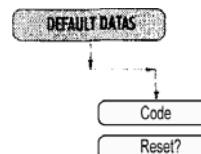
Set motors BVM600 X Переустановка двигателей BVM600 [On/Off] (Вкл/выкл)

X указывает число BVM600, участвующих в регулировке двигателей.

#### 5.1.17 Default data (Стандартные данные)

Code Ввод кода [6666]. Этот код будет фиксированным для любого компонента, установленного компанией Bianchi.

Reset? Сбросить заводские данные? [Si/No] (Да/нет)

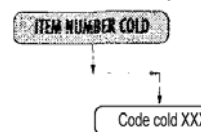


При программировании торгового автомата на сборочной линии стандартные параметры дублируются и вводятся в таблицу стандартных данных. Если выполнить команду Reset, будет получена конфигурация с теми данными, которые были загружены компанией Bianchi Vending Spa.

#### 5.1.18 Menu "Item Number Cool" (Номер элемента хол.)

code cool XXX Задание кода ITEM NUMBER (НОМЕР ЭЛЕМЕНТА) для сектора или стойки XXX [0÷254]

code cool XXX Задание кода ITEM NUMBER (НОМЕР ЭЛЕМЕНТА) для сектора или стойки XXX [0÷254]



## 5.2 ОБСЛУЖИВАНИЕ

Обслуживание выполняется при использовании внешнего ключа "Service" (Обслуживание). В строке 1 будет отображаться "Maintenance xxx" (Обслуживание xxx), где xxx - температура бака для горячей воды, а в строке 2 будут определены возможные предупреждающие сигналы.

Если дважды нажать клавишу Service, можно обойти стадию нагрева в режиме ожидания и выполнить выбор для тестирования даже при температурах, не соответствующих режимным. При нажатии клавиши можно будет просмотреть с помощью прокрутки температуру бака для горячей воды подчиненного автомата.

На панели обслуживания имеются следующие функции (которые могут быть активированы с помощью компании WinBianchi):

SCROLL ALARMS (Прокрутка сигналов)	01	02	RESET ALLARMS (Сброс сигналов)
COMPLETE TEST (Выполнение теста)	03	04	TEST ONLY WATER (Тестирование только воды)
TEST GRINDER AND DOSER Тестирование мельницы и дозатора)	05	06	TEST MIXER IN SEQUENCE (Тестирование миксера последовательно)
COFFEE GROUP ROTATION (Вращение группы кофе)	07	08	SHOW TOTAL SELECTIONS FOR TWO SECONDS (Показ общей суммы выборов за две секунды)
START CUP COLUMN ROTATION (Запуск вращения стойки)	09	10	CUP RELEASE TEST (Тестирование выдачи стаканчика)
	11	12	
RESET DECOUNTERS (Сброс счетчиков)	13	14	MDB TUBE FILLING MODE (Режим заполнения трубок MDB)
MDB TUBE DEPLETION MODE (Режим извлечения для трубок MDB)	15	16	MICRO TEST MODE (Режим тестирования микро)
TEST WITHOUT SUGAR AND SPOON (Тестирование без сахара и ложки)	17	18	TEST SPOON RELEASE (Тестирование выдачи ложки)
	19	20	
	21	22	
	23	24	
	25	26	

Test w/o Sugar

Выполняется вариант напитка без сахара.

Full test

После нажатия этой клавиши в строке 2 отображается слово "test" (тест), и автомат ожидает выбора; в конце приготовления автомат выходит из состояния теста и возвращается в состояние обслуживания.

Water test

В строке 2 отображается "water Test" (тест для воды), и автомат ожидает выбора. Выбор будет производиться путем сброса всех компонентов; когда тестирование напитков с кофе эспрессо будет завершен, в конце приготовления автомат выйдет из состояния тестирования воды и вернется в состояние обслуживания.

Test ground coffee

При нажатии этой клавиши в строке 2 отображается "ground test" (тестирование размола), и автомат выполняет помол и высыпание порции кофе. На этом этапе оператор должен проверить степень помола и массу в граммах порции молотого кофе.

Reset failures

Все сигнальные предупреждения сбрасываются, и выполняется диагностика автомата. В строке 2 в течение 2 секунд отображается сообщение "Reset" (Сброс).

Mixer Test

Включение миксера на 5 сек. в следующем порядке: 1,2,3,4,5,6.

Group rotation

Выполнение вращения группы кофе.

Alarm scrolling

Служит для прокрутки аварийных сигналов и сигналов. Если имеются сигналы, они отображаются в строке 2 после начала обслуживания; если сигналов

нет, строка 2 будет пустой. В состоянии обслуживания дисплей не будет обновляться автоматически; для его обновления эту клавишу следует нажать еще раз.

Total selections Общая сумма несбрасываемых вариантов выбора отображается в течение 2 сек., а затем происходит возврат в состояние обслуживания.

Spoon release Выдача ложки.

It turns column Возможность поворота бокса.

Cup Выдача стаканчика.

Clean.. 1st FB Очистка 1-го поршня FB

Clean. 2nd FB Очистка 2-го поршня FB

Reset decount Возможность сброса счетчиков на исходное значение. Требуется двукратное нажатие.

Fill tubes MDB Заполнение трубок MDB

It depletes tubes MDB Монеты 1 (Опорожнение клавишей X)...  
Монеты 16 (Опорожнение клавишей X)

Test Micro switches При нажатии этой клавиши автомат входит в состояние тестирования микропереключателей. В этом состоянии при нажатии тестируемого микропереключателя главная карта издает звуковой сигнал, подтверждающий ее работу.



- силиконовые трубки для подачи воды
- камеру выдачи (рис. 6.4)
- воронку и желоб для кофе (рис. 6.5)

Перед сборкой тщательно очистите все элементы.

- Удалите все остатки порошка кофе; для облегчения задачи элементы можно вынуть из их корпусов (рис. 6.6)

### 6.1.3 Загрузка продуктов

Обеспечьте необходимую загрузку продуктов и расходных материалов для торгового автомата. Для выполнения этих операций воспользуйтесь описанием в главе 4.6.

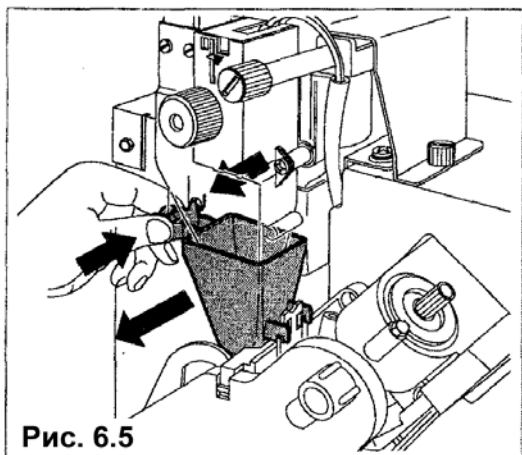


Рис. 6.5

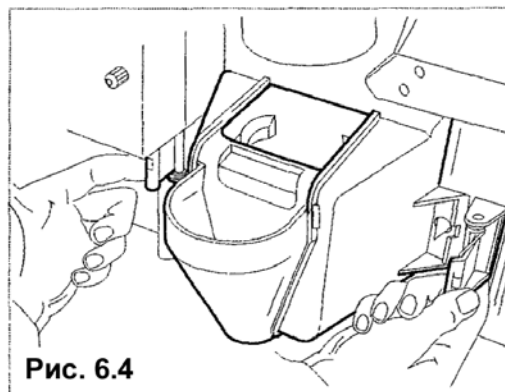


Рис. 6.4

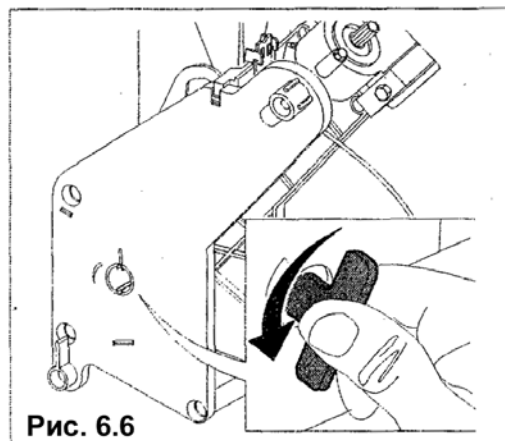


Рис. 6.6

### 6.2 Обычное и экстренное обслуживание

Операции, описанные в данном разделе, носят исключительно демонстрационный характер, так как они связаны с различными факторами, такими как жесткость воды, влажность, используемые продукты и рабочая загрузка и т.п.



При выполнении любых операций, требующих разборки элементов автомата, убедитесь, что автомат выключен.

Поручите выполнение операций, упомянутых ниже, квалифицированному персоналу.

Если для выполнения операций требуется работать при включенном автомате, поручите их выполнение специально обученному персоналу.

Для осуществления вмешательства в работу автомата на более сложном уровне (например, для удаления накипи в баках для горячей воды) требуется хорошее знание оборудования.

Ежемесячно выполняйте антибактериальную обработку всех компонентов, контактирующих с пищевыми продуктами, используя растворы, содержащие хлор; следуйте операциям, уже описанным в главе 5.5.

- Каждые шесть (6) месяцев необходимо заменять воду в резервуаре для охлаждения; для выполнения этой операции вставьте сливной шланг в ведро.
- Поднимите медную трубку и дождитесь полного освобождения резервуара.
- После опорожнения снова вставьте сливной шланг и заполните резервуар, как описано в пункте 4.5. *Заполнение блока охлаждения.*

### ПРОЦЕДУРА ПРОВЕРКИ НАСТРОЙКИ ВРЕМЕНИ В АВТОМАТЕ ДЛЯ ПРИГОТОВЛЕНИЯ КОФЕ

Убедитесь, что в состоянии бездействия указатель вращения совпадает с установочным указателем (см. рис. 6.7)

Убедитесь, что на стадии поставки указатель вращения не выходит больше чем на 1.5 мм за реперную точку поставки (указатель вращения должен находиться в положении поставки между 0 и 1.5 мм от точки поставки).

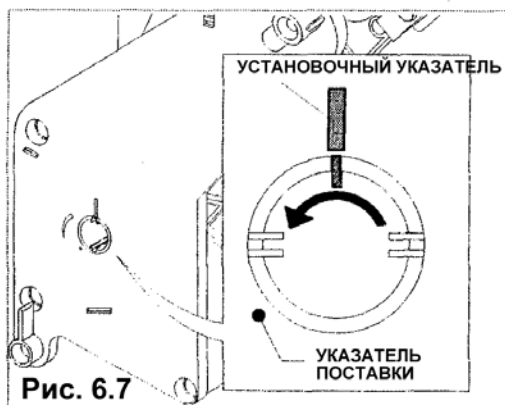


Рис. 6.7



## 6.3 ПРОЦЕДУРЫ ОБСЛУЖИВАНИЯ

### Рекомендуемое оборудование:

Лицам, ответственным за заполнение и обслуживание автомата, рекомендуется использовать следующее оборудование:

- Футляр для переноски инструментов
- Одежда для уборки
- Одноразовые перчатки
- Зажим для скрепления
- Рулон кухонных полотенец
- Деревянная или пластмассовая палочка
- Бутылка моющего средства
- Бутылка дезинфицирующего средства
- Знак "Автомат не работает"
- Небольшой столик для складывания составных частей (необязательно)

### Никогда не используйте:

- Губки, металлические мочалки, тряпки
- Щетки
- Отвертки или металлические предметы

### 6.3.1 Санитарная обработка



#### ВАЖНАЯ РЕКОМЕНДАЦИЯ

- Операторы и специалисты, связанные с торговыми автоматами, которые обычно находятся в контакте с пищевыми продуктами, должны уделять особое внимание личной гигиене и чистоте своей одежды.

В частности, перед началом работы с торговым автоматом не забудьте:

- надеть защитную или хотя бы подходящую обувь
- тщательно вымыть руки
- коротко подрезать и очистить ногти, снять с них лак
- вымыть волосы и спрятать длинные концы волос
- избегать почесывания во время операций обслуживания
- избегать курения и приема пищи в процессе работы
- избегать прикосновений к волосам, рту, носу во время работы
- избегать ношения колец, браслетов, часов
- работать с заклеенными ранами (если таковые имеются)
- избегать использования крепких духов

Основным источником загрязнения пищи являются грязные руки; не забудьте вымыть руки:

- когда вы начинаете работать с автоматом
- после посещения туалета
- после прикосновения к волосам, сморкания, еды
- после прикосновения к химическим чистящим средствам
- после рукопожатия

При использовании защитных перчаток не забудьте сменить их после прикосновения к грязным предметам.

#### Для обеспечения гигиены:

- Используйте дезинфицирующие средства

Назначение дезинфицирующих средств - уничтожить любые бактерии, которые могут находиться на поверхности.

#### Для очистки:

- Используйте моющие средства

Моющие средства помогают удалять грязь.

В продаже имеются продукты, обладающие моющим и дезинфицирующим действием (на основе хлора).

Все, о чем не упомянуто в данном разделе, можно найти в предписаниях НАССР; в особенности рекомендуется уделить внимание следующим вопросам:

- очистке помещений
- транспортировке продуктов
- обслуживанию механизмов
- утилизации отходов
- обеспечению питьевой водой

- гигиене персонала
- характеристикам пищевых продуктов
- обучению персонала
- (директива 93/43 СЕЕ)

Важная рекомендация (см. директиву 93/43)

- Помещения, в которых установлены торговые автоматы, должны быть такими, где не допускается накопление грязи, контактирование с токсичными материалами и образование конденсата или плесени на поверхностях автомата.
- Также важно, чтобы помещения, где установлен торговый автомат, могли гарантировать выполнение правильных гигиенических процедур и также в процессе работы обеспечивали невозможность любых взаимных загрязнений пищи, оборудования, материалов, воды, циркулирующего воздуха или вмешательства персонала и исключали загрязнение внешними агентами, например насекомыми или другими вредными живыми существами.
- Убедитесь, что система водоснабжения соответствует директиве ЕЕС 80/778 в отношении качества воды, предназначенной для потребления человеком.
- Обеспечьте правильное искусственное или естественное вентилирование, не допуская механического перемещения воздуха из загрязненных областей в чистые.

Операции очистки могут предприниматься в месте установки автомата.

#### Пример рекомендуемой процедуры очистки автомата для приготовления горячих напитков:

Лицу, отвечающему за гигиену автомата, перед его открытием необходимо убедиться в чистоте окружающего пространства и установить знак, который указывает потенциальным потребителям, что:

- Автомат не работает в связи с проведением его обслуживания
- Важно, чтобы человек, отвечающий за очистку, никогда не отвлекался от работы с автоматом.
- Для внутренней очистки используйте чистую ткань, лучше одноразовую.
- Следует избегать любых контактов между продуктами, используемыми для общей очистки автомата, и продуктами, применяемыми для очистки элементов, контактирующих с пищевыми продуктами.
- В процессе очистки постарайтесь не перенести микробы с грязных участков на уже вымытые.

- A) Используйте чистые перчатки.
- B) Используйте горячую воду, взятую не из туалетных помещений.
- C) Уделяйте особое внимание очистке элементов, соприкасающихся с пищей.
- Перед использованием дезинфицирующих средств тщательно удаляйте любые остатки грязи.
- Старательно избегайте любых контактов пищи с грязными поверхностями.
- Во время операций очистки обязательно соблюдайте инструкции, приведенные на упаковках моющих средств. Полностью избегайте контактов пищи с моющими средствами.
- Убедитесь, что оборудование для чистки высоко эффективно.
- D) По окончании операций очистки поместите емкости для сбора воды в соответствующие места, расположенные вдали от мест установки торговых автоматов.

В следующей таблице суммируется рекомендуемый режим работы, позволяющий снизить до минимума риск роста бактерий внутри автомата и загрязнения его внутренних частей.

ТИП ВМЕШАТЕЛЬСТВА	ВРЕМЯ/ количество выдач		
	КАЖДЫЙ ДЕНЬ	ЕЖЕНЕДЕЛЬНО	20000 ВЫДАЧ ИЛИ МАКС. КАЖДЫЙ МЕСЯЦ
Демонтаж и мытье всех видимых частей в области выдачи с применением дезинфицирующей жидкости.	•		
Опорожнение ведер для слива жидких отходов и их мытье с использованием дезинфицирующей жидкости.	•		
Опорожнение емкости для сбора кофейной гущи и ее промывка с помощью дезинфицирующей жидкости.	•		
Демонтаж всех контейнеров и очистка с помощью влажной ткани всех частей, поддерживающих контейнеры, а также нижней и наружной частей автомата, в частности, области раздачи, и последующая санитарная обработка.		•	
* Комплекты для санитарной обработки включают пластмассовые компоненты для передачи распыляемых или жидких продуктов (чаши, трубки, патрубки для подачи, наконечники, ...) Дополнительные сведения можно получить, обратившись непосредственно в офисы компании.			•
* Компания Bianchi Vending подготовила специальные комплекты, предназначенные для каждой модели автомата.			



## 6.4 Нормативы

### 6.4.1 Нормы дозирования и помола

- Температура кофе в стаканчике от 70 до 80°.
- Температура смесевых продуктов в стаканчике от 70 °С до 80°С.
- Масса порошка кофе от 6 до 8 граммов.
- Масса в граммах порошка растворимых продуктов в соответствии с указанной в конкретных таблицах

Чтобы добиться наилучших результатов для используемых продуктов, рекомендуется проверить:

- **Вес в граммах молотого кофе:** Варьируйте количество с помощью ручки, расположенной на измерительном устройстве (рис. 6.8).

Каждая метка на регулирующей ручке соответствует значению 0.05 г.

При повороте по часовой стрелке количество увеличивается.

При повороте против часовой стрелки количество уменьшается.

Изменение количества продукта можно контролировать с помощью контрольных меток на корпусе измерительного устройства (см. рис. 6.8).

Крупинки кофе могут иметь плотную консистенцию и быть слегка влажными.

- **Регулировка степени помола вручную.**

Поверните винт (рис. 6.9), чтобы добиться нужных результатов.

Поверните винт по часовой стрелке, чтобы добиться тонкого помола, поверните его против часовой стрелки, чтобы помол был более грубым.

После такой регулировки следует выполнить три регулировки для продукта, чтобы оценить ее эффективность; чем мельче частицы, тем больше время, необходимое для выдачи продукта.

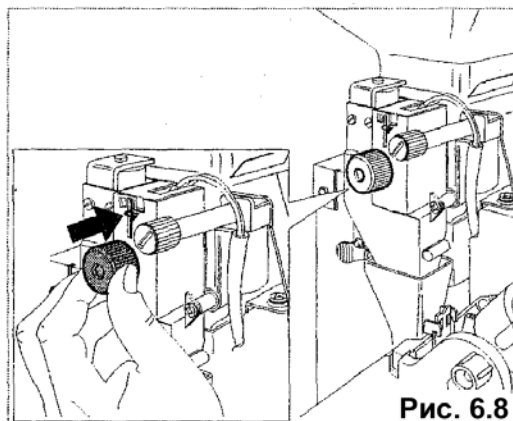


Рис. 6.8

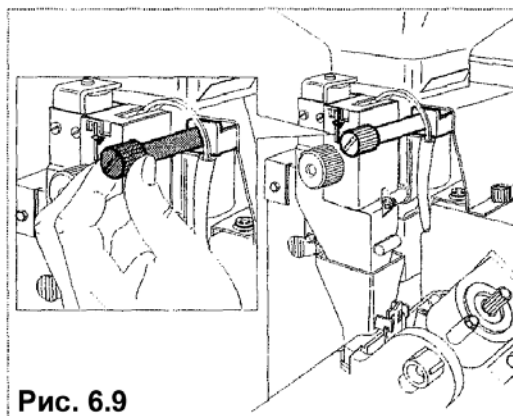


Рис. 6.9

- **Автоматическая регулировка помола (рис. 6.10)**

- В версиях эспрессо возможно сохранение стабильного помола вне зависимости от процентного содержания влаги, температуры и степени износа ножей.
- Первая регулировка выполняется при отключенном устройстве.
- Выполнение регулировки дозы вручную (6-7 г)
- Выполнение регулировки помола вручную
- Подсчет времени подачи в секундах (станд. 18 с)
- Подключение устройства
- Задание измеренного времени подачи программированием
- Из 5 для кофе эспрессо этот тест параметров будет выполняться автоматически. Допустимые показания соответствуют третьему / четвертому кофе. Первые два учитываться не будут, так как они являются результатами предыдущих регулировок, пятый будет тестом регулировки.

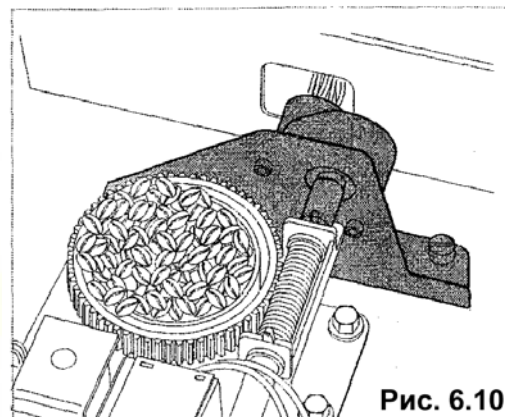


Рис. 6.10

**6.4.2 Регулировка электромагнитных клапанов для подачи воды для растворимых напитков**

В случае растворимых продуктов можно регулировать количество воды и дозировку порошка электронным способом, изменяя стандартный параметр, в соответствии с процедурой, описанной в главе 5.0 ИНСТРУКЦИИ ПО ПРОГРАММНОМУ ОБЕСПЕЧЕНИЮ.

**ВНИМАНИЕ!** Изменение скорости подачи воды действием на клапан для компонентов с помощью регулировки винтов подразумевает нарушение нормальной подачи и качества воды, поступающей в стаканчик, и следовательно, ее дозировки.

- Чтобы добиться хорошего прополаскивания стаканчиков, можно покрутить винт регулировки скорости и затем проверить правильность дозировки (рис. 6.11).

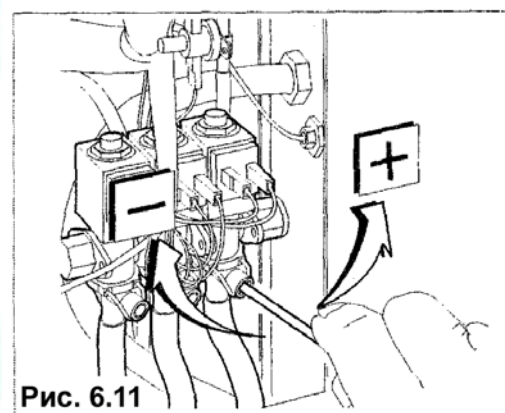


Рис. 6.11



### Фильтр для умягчения воды BRITA (стандарт в модели BVM971)

Фильтр служит для обезуглероживания воды, удаления органических примесей (например, свободного хлора, его соединений и пестицидов).

Он устраняет временную жесткость воды и удаляет некоторые тяжелые металлы, например свинец и медь.

Фильтр подавляет рост бактерий благодаря обработке активированным углем на основе серебра.

### Фильтрующий состав фильтра Brita AquaQuell 06-8

Система фильтрации BRITA AquaQuell (AquaQuell 33,1,2,3) содержит ионообменные смолы и активированный гранулированный уголь, позволяющие оптимизировать качество питьевой воды.

Катионообменная смола (IER) является искусственным полимером на акриловой основе. Группы связаны с полимерными цепями в H<sup>+</sup>-форме.

В процессе обмена катионы кальция, магния, меди и свинца обмениваются с протонами.

Поскольку IER является слабокислой смолой, устраняется только временная жесткость (степень кислотности определяется концентрацией H<sup>+</sup>). Гранулированный активированный уголь (GAC) производится из скорлупы кокосового ореха, которая обжигается и активируется в печи.

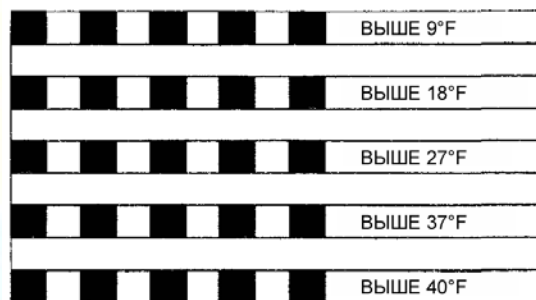
Процесс активирования обеспечивает поверхность обмена, благодаря которой активированный уголь поглощает такие органические

загрязнения, как дезинфицирующие вещества, хлор и пестициды, например линдан, атразин и др.

### Системы определения жесткости воды

Для проверки степени жесткости воды существуют разные системы, от полосок, которые опускают в воду для определения растворенных в воде гидрогенов кальция, до набора реактивов, позволяющих менять цвет воды при определенной процентной концентрации растворенных в ней ионов Ca и Mg.

В случае погружаемых полосок, чем темнее цвет, тем ниже жесткость воды, чем светлее цвет, тем выше жесткость воды (см. схему).



Укажите срок действия фильтра BRITA с помощью набора, поставляемого вместе с умягчителем. Затем введите данные в программу, чтобы после определенного количества сделанных выборов оператор получил предупреждение.

Жесткость воды, °F	Объем, л	Количество выдач		
		130 куб. см	150 куб. см	180 куб. см
10,5	700	5300	4600	3800
4,5	520	4000	3400	2800
18,0	420	3200	2800	2300
21,5	350	2600	2300	1900
25,0	300	2300	2000	1600
28,5	260	2000	1700	1400
32,0	240	1800	1600	1300

### **6.5 Регенерация ионообменной смолы умягчителя воды (дополнительно)**

Регенерация смолы должна выполняться в соответствии с качеством воды в сети, к которой подключен автомат. Для справки можно использовать приведенную ниже таблицу.

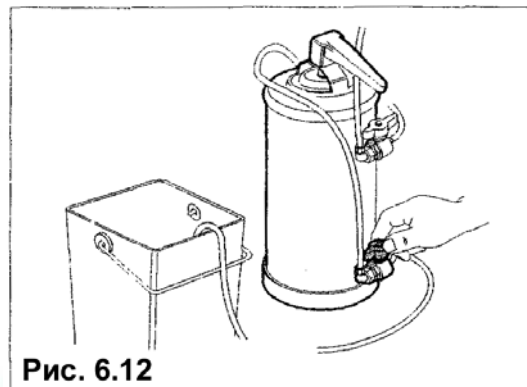
Жесткость воды <sup>0</sup> жесткости	Количество выборов	
	60 куб. см	130 куб. см
10	25000	12500
20	12500	6000
30	9510	4500
40	6500	3000
50	5000	2500

Для определения показателя жесткости воды и, следовательно, времени и типа вмешательства можно использовать имеющиеся в продаже специальные наборы.

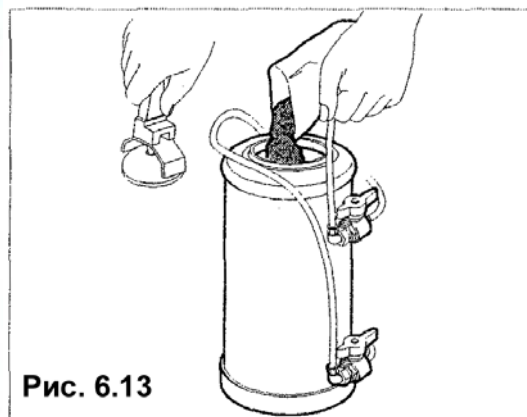
Эта операция может быть выполнена для автомата следующим образом:

- Выключите автомат.
- Поверните нижний кран, не забыв поместить соответствующий шланг в ведро или в слив (рис. 6.12).
- Снимите крышку и внесите 1,5 кг обычной поваренной соли (рис. 6.13).
- Установите крышку на место.
- Включите автомат и дайте течь воде до тех пор, пока она станет несоленой (рис. 6.14).
- Выключите автомат и закройте кран.

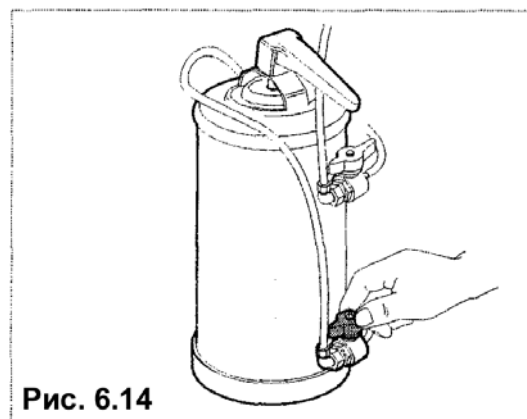
Для этой операции требуется примерно 30-45 минут.



**Рис. 6.12**



**Рис. 6.13**



**Рис. 6.14**



## 6.6 Замена неоновой лампочки



Прежде чем выполнять с автоматом какое-либо действие, убедитесь, что автомат отключен от электрической сети.

### Мод. BVM971

- Извлеките блок поставки сахара, освободив его редукторный двигатель (рис. 6.15 и рис. 6.16).
- Отвинтите шесть трехдольчатых винтов, расположенных внутри дверцы, и снимите передний защитный щит (рис. 6.17).

### Мод. BVM951

- Опорожните от ложек устройство их выдачи и выньте направляющую (рис. 6.18)
- Отвинтите шесть трехдольчатых винтов, расположенных внутри дверцы, и снимите передний защитный щит (рис. 6.19).

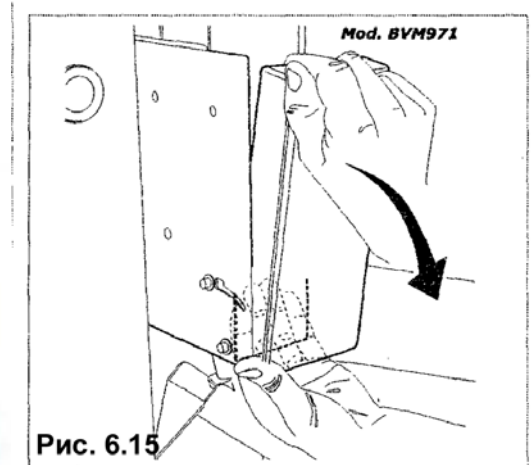


Рис. 6.15

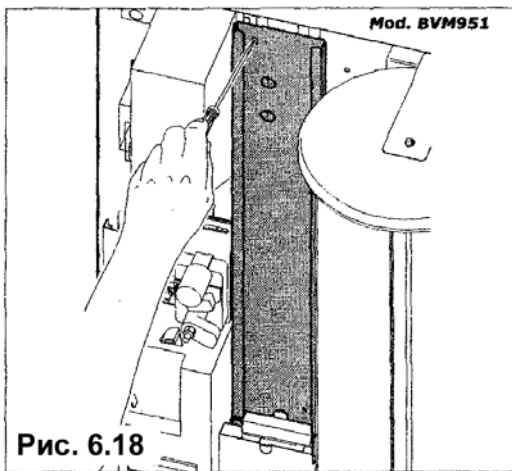


Рис. 6.18

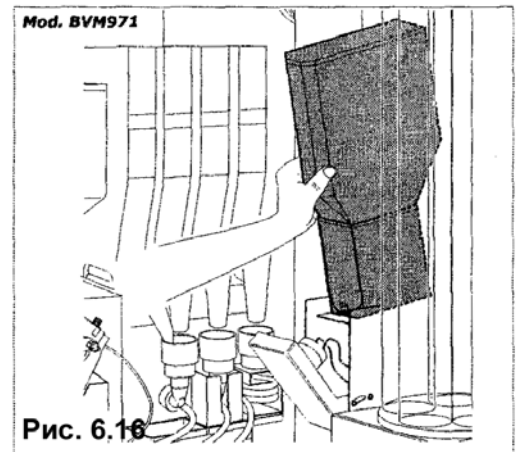


Рис. 6.16

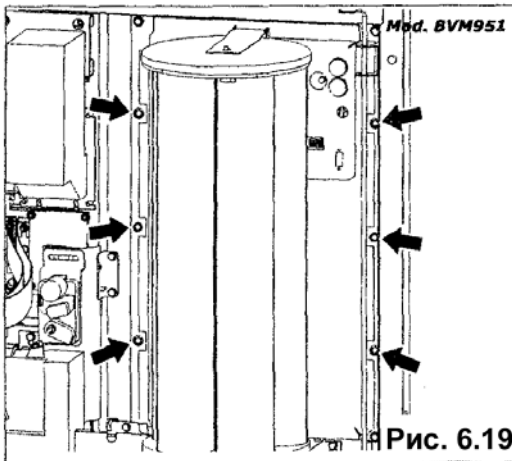


Рис. 6.19

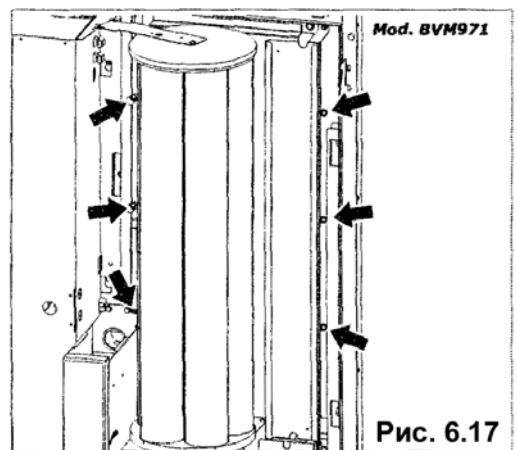


Рис. 6.17

- Замените неоновую лампочку, аккуратно вынув ее из соответствующего патрона (рис. 6.20).
- Перейдите к сборке элементов в обратном порядке, автомат при этом должен быть отключен от сети.
- В конце процедуры замены, после установки лампочек проверьте, что все находится в рабочем порядке.



### 6.7 Консервация

Если торговый автомат не будет действовать в течение длительного времени, необходимо выполнить несколько профилактических операций:

- Отключить электричество и подачу воды к автомату.
- Полностью опорожнить бак для горячей воды и резервуар с поплавком, вынув пробку из шланга, расположенного вдоль спускного желоба (рис. 6.21).
- Вставить пробку обратно после опорожнения.
- Выгрузить все продукты из контейнеров
- Выполнить тщательную очистку всех элементов, контактирующих с пищевыми веществами, в соответствии с приведенным выше описанием.
- Опорожнить емкость с жидкими отходами.
- Вытряхнуть мешок для кофейной гущи.
- Очистить с помощью куска ткани все внутренние и внешние поверхности автомата.
- Защитить автомат снаружи, обернув его пластиковой пленкой или мешком (рис. 6.22).
- Хранить в сухом, защищенном месте с температурой не ниже 1° С.

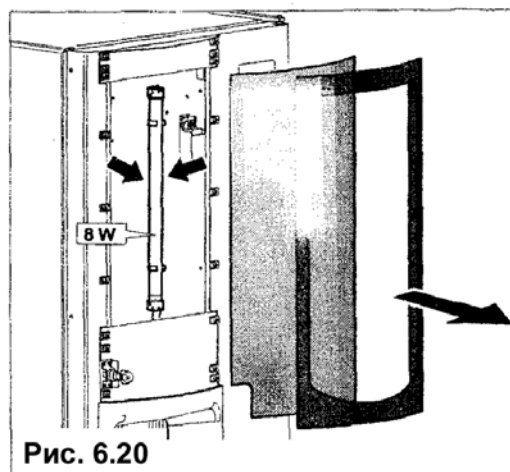


Рис. 6.20

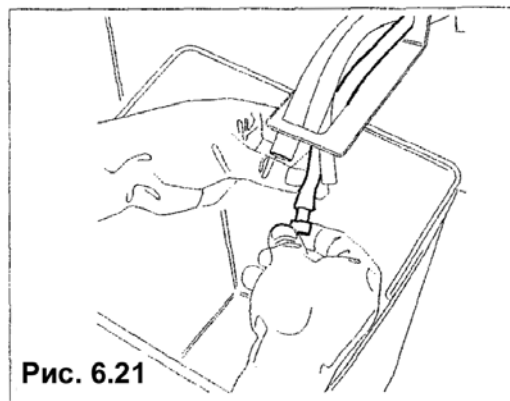


Рис. 6.21

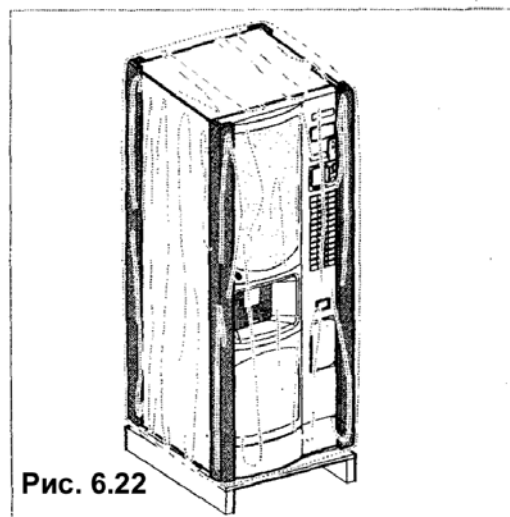


Рис. 6.22

## 7.0 РУКОВОДСТВО ПО НАИБОЛЕЕ РАСПРОСТРАНЕННЫМ НЕИСПРАВНОСТЯМ

### 7.1 АВАРИЙНЫЕ СИГНАЛЫ

При появлении аварийного сигнала обычно выключается выдача и блокируется возможная подача. Все аварийные сигналы можно блокировать, перейдя в режим обслуживания и нажав клавишу Reset (Сброс). Компания WinBianchi должна иметь возможность блокировать аварийный сигнал.

#### 7.1.1 ОТОБРАЖЕНИЕ АВАРИЙНЫХ СИГНАЛОВ ПРИ БЛОКИРОВАНИИ

Строка 1: Out of order (Неисправность)

Строка 2: EEPROM Error (EEPROM ошибка)

Активируется, если в EEPROM обнаружена ошибка. При выполнении операции сброса в EEPROM будут введены заводские данные (только при наличии этого аварийного сигнала).

Строка 1: Out of order (Неисправность)

Строка 2: Token device error (Ошибка устройства приема жетонов)  
Этот аварийный сигнал активируется, только если включено устройство приема жетонов Executive или MDB. Он появляется в случае ошибки связи между картой и устройством приема жетонов или невозможности обнаружения устройства приема жетонов.

- Executive: существует запаздывание 60 секунд с момента, когда устройство приема жетонов не обнаружено, до момента активации аварийного сигнала.
- MDB: задержка 10 секунд после включения, следовательно, около 2 сек.
- Scale Factor (Коэффициент пересчета): Этот аварийный сигнал активен, только если включено устройство приема жетонов Executive (не в режиме Price Holding (Фиксация цен)). Он появляется, если расхождение между запрограммированной монетой и разменной монетой, полученной от устройства приема монет, превышает 250. Этот аварийный сигнал устанавливается самостоятельно.

Строка 1: Out of order (Неисправность)

Строка 2: Slave Alarm (Аварийный сигнал подчиненного автомата)  
Возникает, если все подчиненные автоматы, связанные с главной картой, находятся в состоянии аварийного сигнала. Поэтому подача невозможна.

#### 7.1.2 АВАРИЙНЫЕ СИГНАЛЫ, ОТОБРАЖАЕМЫЕ ПРИ ОБСЛУЖИВАНИИ

В режиме обслуживания будут отображаться аварийные сигналы и оповещения. Оповещения – это особый тип аварийного сигнала, который не прерывает нормальную работу автомата. Для аварийных сигналов и оповещений существует дополнительная разница между сохраненными и не сохраненными. Сохраненные аварийные сигналы и оповещения сохраняются после выключения и включения карты.

##### 7.1.2.1 Сохраненные аварийные сигналы

ECM EEPROM error (ECM EEPROM ошибка) Активируется, если в EEPROM обнаружена ошибка. При выполнении операции сброса в EEPROM будут загружены заводские данные (только при наличии этого аварийного сигнала)

EVI Translator (EVI преобразователь) Появляется, если при перемещении желоба истекает 10-секундное время ожидания.

##### 7.1.2.2 Несохраненные аварийные сигналы

EAJ Scaling factor (EAJ коэффициент пересчета) Этот аварийный сигнал активен, только если включено устройство приема жетонов Executive (не в режиме Price Holding (Фиксация цен)). Он возникает, если расхождение между одной из запрограммированных монет и

разменной монетой, полученной устройством приема жетонов, определяется самостоятельно.

ECE Out of order (ECE неисправность) Активируется в случае прерывания связи между материнской платой и главной.

EBA Cup (EBA стаканчик) Активируется в одном из следующих случаев:

1. 90-секундное время ожидания поворота бокса стаканчиков истекает
2. 10-секундное время ожидания выдачи стаканчика истекает

EDP Water level (EDP уровень воды) Прекращается через 2 секунды после обнаружения недостатка воды. Выключает резистор и инициализирует повторно время ожидания для E12 и E13.

EC1C T cafe<60°C (EC1C T кофе<60°C) Относится к баку для горячей воды 1. Появляется, если при сбросе температура не достигает заданной минус 15°C в течение 15 мин. или если во время обычной работы температура ниже 60°C сохраняется в течение 15 мин. Это справедливо для одного бака для горячей воды или бака для горячей воды для приготовления кофе, если активны два бака для горячей воды.

EC2C T soup<60°C (EC2C T смеси<60°C) Относится к баку для горячей воды 2. Появляется, только если активны два бака для горячей воды и если при сбросе в течение 15 мин. не достигается заданная температура минус 15°C или если во время обычной работы температура ниже 60°C сохраняется в течение 15 мин.

EDF Sugar (EDF сахар) Появляется, если во время транспортировки сахара истекает 10-минутный период ожидания.

EGN Too full (EGN переполнение) Активируется через 2 сек. после обнаружения микропереполнения емкости для сбора жидкости.

ECK No Expansion (ECK без увеличения) Возникает, если активны компоненты, управляемые с помощью любого увеличения.

##### 7.1.2.3 Сохраненные оповещения

EDT Grinder X (EDT мельница X) Активируется, если истекает время запрограммированного помола. Отображается сообщение "No coffee" (Нет кофе). Кредит восстанавливается только в случае немедленного размола. X = 1 или 2

EEK Group (EEK группа) Активируется, если истекает период ожидания запрограммированной группы кофе. Отображается сообщение "No coffee" (Нет кофе). Кредит восстанавливается.

EEJ No Group (EEJ нет группы) Активируется, если о присутствии группы нет данных.

EFN ESP Pump (EFN ESP насос) Активируется во время подачи воды для кофе, если по меньшей мере 10 куб. см не поставляется в запрограммированное время ожидания насоса. Отображается сообщение "Only espresso" (Только эспрессо). Кредит восстанавливается. Кредит восстанавливается. Спротивление бака для горячей воды будет выключено до сброса ошибки.

EFN SOL Pump (EFN SOL насос) Активируется во время подачи смеси или горячей воды, если подается по меньшей мере половина порции в запрограммированное время ожидания насоса. Отображается сообщение "No coffee" (Нет кофе). Кредит восстанавливается, если горячая вода не была подана. Спротивление бака для горячей воды будет выключено до сброса ошибки.

EDU Dose vol 1 (EDU порция об. 2) Активируется, если после стадии выдачи выдается микродоза. Отображается сообщение "No coffee" (Нет кофе). Кредит восстанавливается.

EDU Dose vol 2 (EDU порция об. 2) Активируется, если после стадии выдачи кофе выдается микродоза. Отображается сообщение "No coffee" (Нет кофе). Кредит восстанавливается.

EDF Stires (EDF ложки) Активируется, если истекает период ожидания выдачи ложки 10 сек. Когда этот сигнал активен, ложки больше не выдаются.

EDM NTC X Slave Y Возникает в случае короткого замыкания датчика температуры или размыкания цепи. Сопротивление выключается, если NTC находится в цепи короткого замыкания или разомкнутой. Когда оно включено, перед появлением аварийного сигнала существует ожидаемое запаздывание 30 сек.

NTC 1 – соответствует силовой карте

NTC 2 – соответствует расширению 1

Slave Y указывает, какому автомату принадлежит подчиненный автомат.

EH1A NTC cold Выполняется, если датчик температуры нагрева холодильника замкнут накоротко или цепь разомкнута. Сопротивление выключается, если NTC находится в цепи короткого замыкания или разомкнутой. Когда оно включено, перед появлением аварийного сигнала существует ожидаемое запаздывание 30 сек.

ELC Quantity (ELC количество) Подача смеси или горячая вода: появляется, если поставляется количество воды в размере 50% - 70 % от запрограммированного значения.

\*\*\* Этот символ отображается как последний символ. Это оповещение имеет преимущество над сигналами счетчиков (последующими восьмью).

EFB H<sub>2</sub>O Filter (EFB H<sub>2</sub>O фильтр) Активируется, если счетчик фильтра воды равен нулю.

EDZ Grinders (EDZ мельницы) Активируется, если значение счетчика кофейной мельницы равно нулю.

EEC Filter FB 1 (EEC фильтр FB 2) Активируется, если значение счетчика фильтра FB 1 равно нулю.

EEC Filter FB 2 (EEC фильтр FB 2) Активируется, если значение счетчика фильтра FB 2 равно нулю.

EEC Filter Esp (EEC фильтр эсп) Активируется, если значение счетчика фильтра кофе равно нулю.

EFI Decounts Ev (EFI счетчики ЭК) Активируется, если значение счетчика ЭК равно нулю.

EEL Gaskets (EEL прокладки) Активируется, если значение счетчика прокладок для кофе равно нулю.

EDO Boiler 1 (EDO бак для гор. воды 1) Активируется, если значение счетчика бака для горячей воды 1 равно нулю.

OAR HACCP Активируется, если значение счетчика HACCP равно нулю.

EDO Boiler 2 (EDO бак для гор. воды 2) Активируется, если значение счетчика бака для горячей воды 2 равно нулю.

EDJ Powders (EDJ порошки) Активируется, если значение счетчика для порошка X находится около 000000.

EDJ Decounts Gr (EDJ счетчик молотого кофе) Активируется, если значение счетчика молотого кофе находится около 000000.

ECQ Driver Активируется, когда обнаруживается неисправность в omniFet выдачи OUT XX (Oxx) на контакте XX (Pxx). В случае вмешательства в защиту от сверхтоков OMNIFet напряжение на входе необходимо считывать через 50 мс.

EJJ Safe BVM600 X Активируется, если безопасная температура превышена (только для Pan/Can). X означает A, B, C.

EDM NTC BVM600X Возникает в случае короткого замыкания датчика температуры или размыкания цепи. При его включении перед установкой аварийного сигнала X ожидается 30-секундное запаздывание. X означает A, B, C.

EJL Sensor X Появляется, если карта BVM600 не обнаруживает датчик убыли продукта в течение 5 сек. Датчик необходимо включить, и параметр "Sens. BVM600 Master" должен быть "Off" (Выкл). Если этот сигнал активен, карта будет вести себя как отключенный датчик. X означает A, B, C.

## 8.0 ДЕМОНТАЖ

Опорожните емкости для продуктов и воды, как описано в предыдущем разделе.

Для выполнения демонтажа рекомендуется разбирать автомат на части в соответствии с их составом (пластмасса, металл и т.п.).

В дальнейшем доверьте утилизацию разобранных таким образом частей специализированным компаниям.

Если это блок охлаждения, передайте его, не разбирая, специализированной компании, имеющей право на утилизацию таких устройств.

*Внимание! Проверьте, чтобы утилизация автомата выполнялась в соответствии с правилами охраны окружающей среды и действующими предписаниями.*

## 9.0 НАБОР ПРИНАДЛЕЖНОСТЕЙ

### 9.1 Мод. BVM971

- Датчик наличия стаканчика
- Модуль GPRS, непосредственно применимый к карте
- Модуль RS232
- Программатор Visual Smart Programmer для выполнения программы и настройки загрузки и выгрузки данных регулировки и аудита без ПК
- Группа холодных продуктов, имеющая от 2 до 4 электроклапанов для управления приготовлением холодных напитков
- Часовая микросхема
- Набор Eighth bo (41078110)
- Ключ аудита данных (26049316)
- Ключ счетчика (26049416)

### 9.2 Мод. BVM951

- Автоматическая система размола зерен кофе, которая гарантирует в условиях изменения влажности или температуры, а также в случае износа мельницы наилучшее качество продукта в течение долгого времени.
- Фильтр для воды
- Модуль GPRS, непосредственно применимый к карте
- Модуль RS232
- Программатор Visual Smart Programmer для выполнения программы и настройки загрузки и выгрузки данных регулировки и аудита без ПК
- Группа холодных продуктов, имеющая от 2 до 4 электроклапанов для управления приготовлением холодных напитков
- Часовая микросхема
- Ключ аудита данных (26049316)
- Ключ счетчика (26049416)

### 7.1.3 СИГНАЛЫ СИЛОВОЙ КАРТЫ BVM600

#### 7.1.3.1 Сохраненные сигналы

EJB Sector xx Возникает, если во время подачи активируется время ожидания двигателя сектора xx.